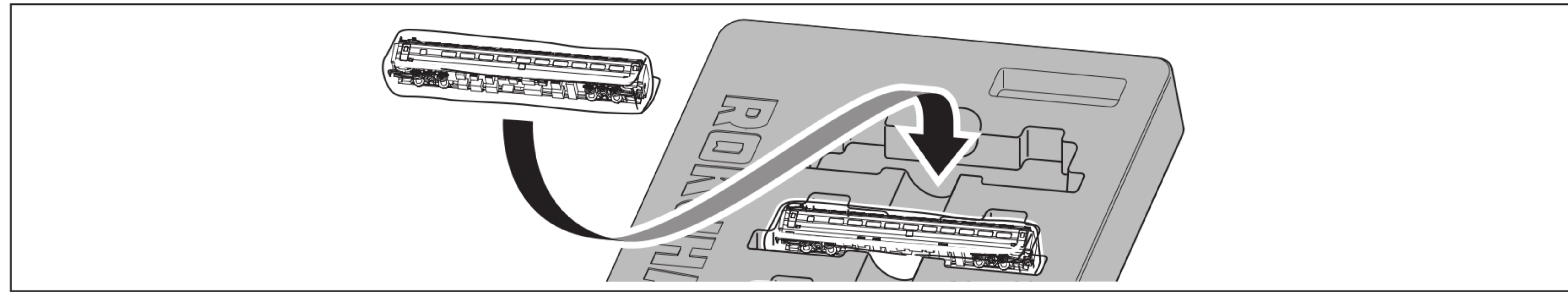


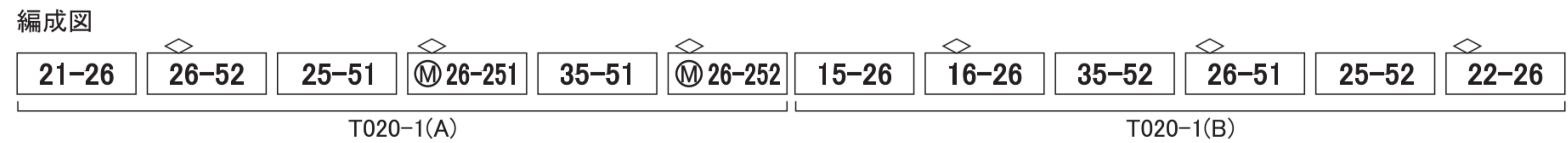
この度は、ロクハン製品をお買い求め頂きありがとうございます。鉄道模型は精密に出来ておりますので、ご使用前にこの取扱説明書をよくお読みになって、正しくお使い頂きますようお願い致します。

1 取り扱い上の注意

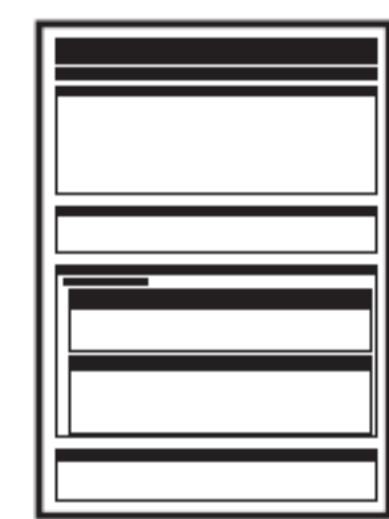
- 本商品の運転には、必ずロクハン製コントローラーをご使用ください。
- 運転の前には線路(金属レール)の清掃をしてください。
- 車輪に汚れやホコリが付着したら拭き取ってください。
- 長時間の連続走行はしないでください。
- 走行中、急激に進行方向を切り替えないでください。進行方向を変える場合は、一度停車させてから進行方向を切り替えてください。
- 脱線やショートした場合はコントローラーの電源を切り、プラグをコンセントから抜いた後、原因を取り除いてください。
- 故障の原因になりますので、分解や改造をしないでください。
- 車両を直射日光や蛍光灯に長時間当てると塗装が変色しますのでご注意ください。
- ホコリの多い場所や高温多湿となる場所、暖房器具の近くでの使用、保管はおやめください。
- 感電の危険がありますので、製品をぬらしたり、ぬれた手で触らないでください。
- 製品の尖っている部分でケガをしないよう、十分にご注意ください。
- 工具を使用するときはケガをしないよう、十分にご注意ください。
- 商品特性上、この商品は15歳未満のお子様には適しません。15歳未満のお子様の場合は、保護者のもとでお遊びください。
- 車両収納時は、必ずビニール袋に入れてください。



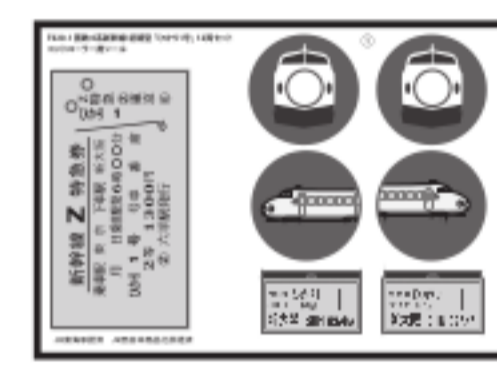
2 編成とセット内容について



① 0系新幹線・・・12両



② 取扱説明書・・・1枚 (本紙)



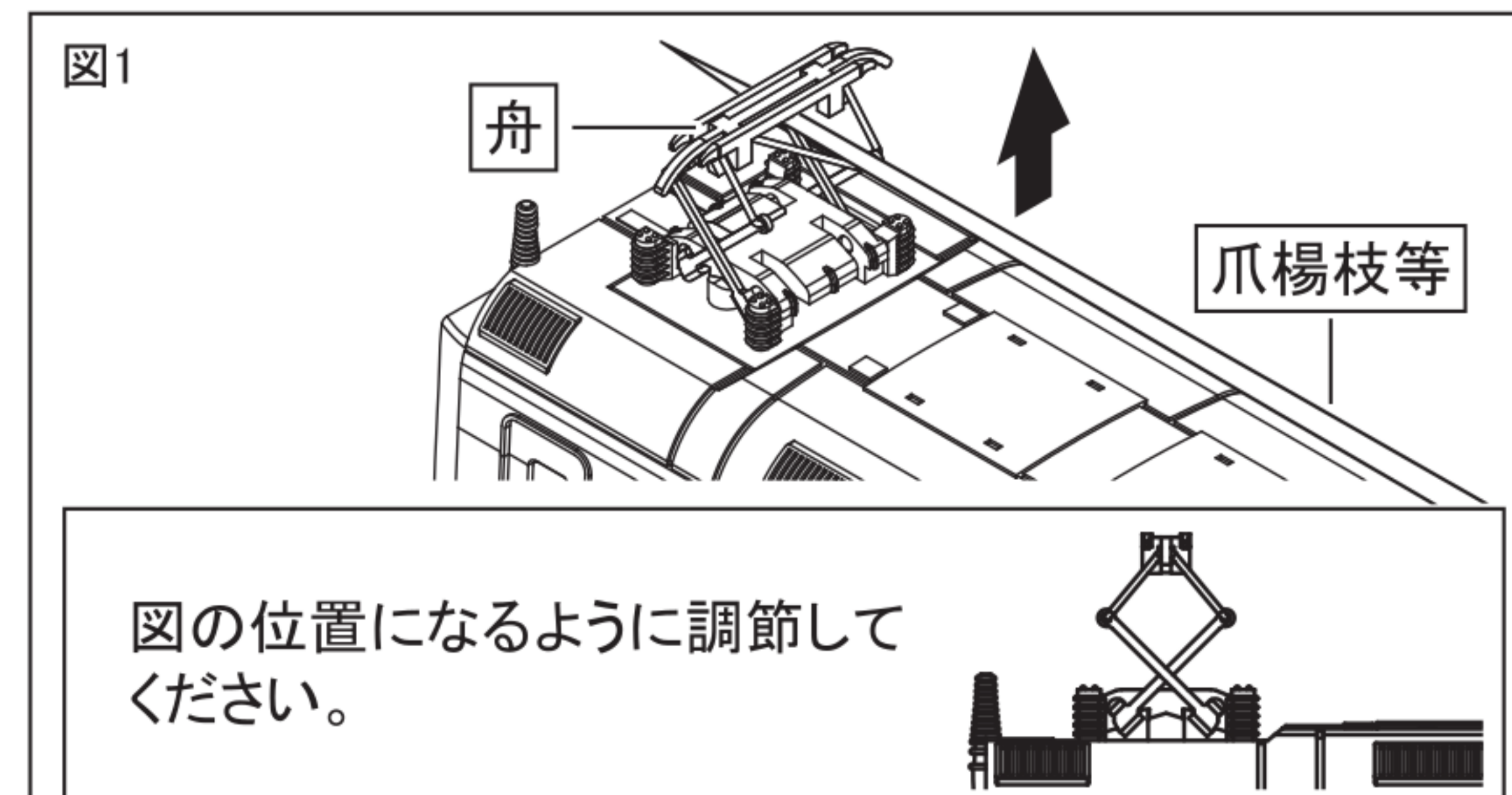
③ ラベル・・・1枚

3 車両の取り扱いについて

3-1 パンタグラフの取り扱い方 対応車種 26-52、26-251、26-252、16-26、26-51、22-26

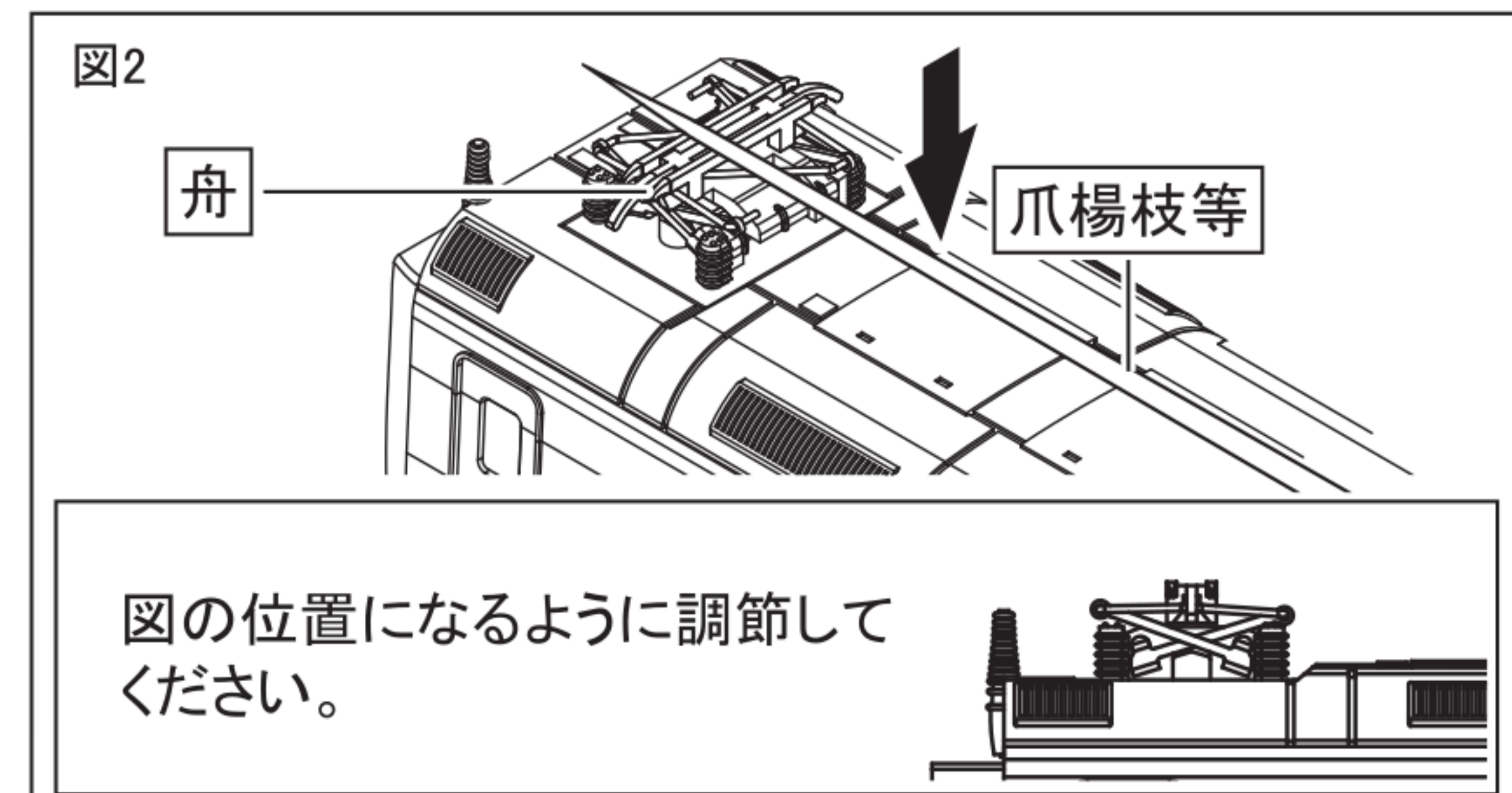
①パンタグラフを上げるときは図1を参考に、舟の下側を爪楊枝等の細い棒を使用し、ストッパーで止まる位置までゆっくりと押し上げてください。

②パンタグラフを下げるときは図2を参考に、舟の上側を爪楊枝等の細い棒を使用し、ゆっくりと折りたたんでください。



図の位置になるように調節してください。

※ストッパーで止まった位置から無理に上げないでください。破損する恐れがあります。



図の位置になるように調節してください。

※必要以上に下げないでください。破損する恐れがあります。

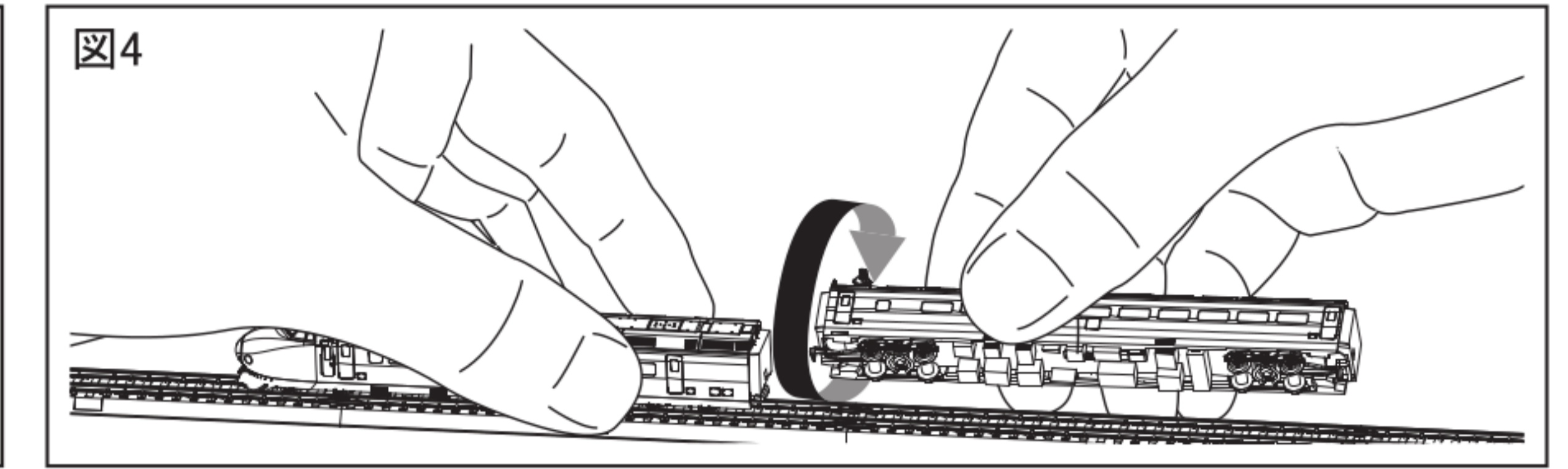
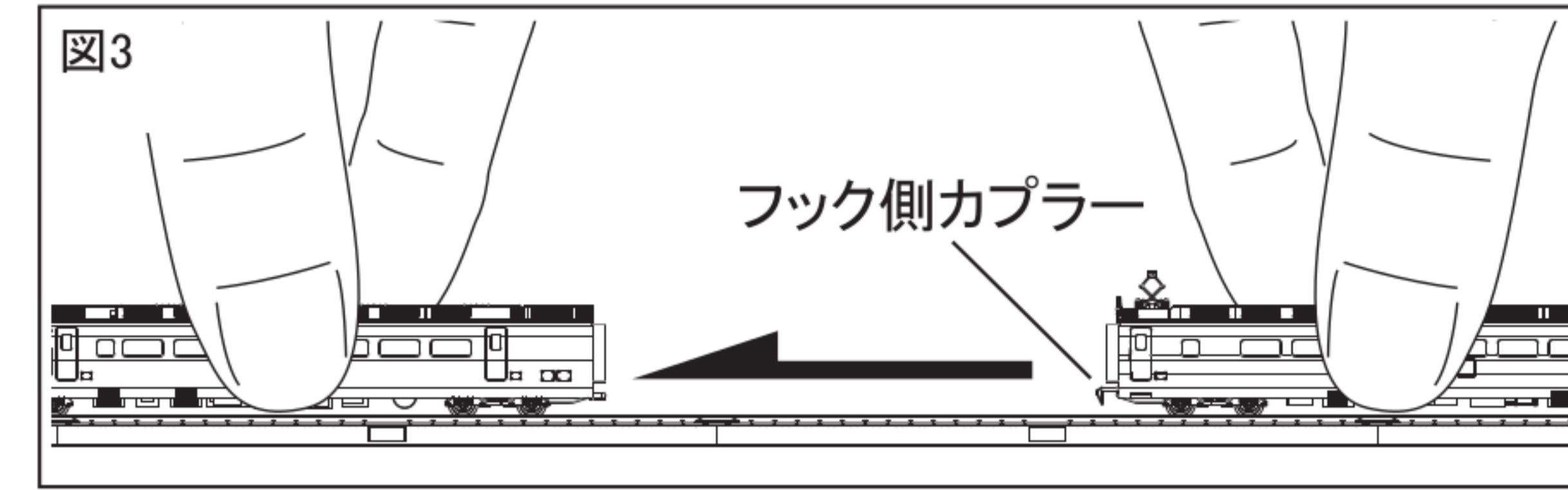
3-2 車両の連結と解放

●連結

リレーラーを使用し、車両を線路に乗せます。連結する両方の車両が、直線レールの上に乗った状態でフック側カプラーの車両を軽くおしながら連結します。

●解放

図4を参考に、車両を手で押さえてからひねると解放できます。



4 アクセサリー(別売り)について

4-1 室内灯について 対応車種・全車両

本商品は、別売りの室内灯シリーズを全車両に取り付けることができます。詳しくは、図5を参考に各車両に対応した室内灯をご確認の上、それぞれに付属する取扱説明書をご覧ください。[A009] 室内灯Aタイプおよび[A031 新幹線用室内灯(長)]が使用可能です。

図5

新大阪 ←					
21-26 A009 および 室内灯Aタイプモード	26-52 A031 および 室内灯Dタイプモード	25-51 A031 および 室内灯Dタイプモード	Ⓜ 26-251 A031 および 室内灯Dタイプモード	35-51 A031 および 室内灯Dタイプモード	Ⓜ 26-252 A031 および 室内灯Dタイプモード
15-26 A031 および 室内灯Dタイプモード	16-26 A031 および 室内灯Dタイプモード	35-52 A031 および 室内灯Dタイプモード	26-51 A031 および 室内灯Dタイプモード	25-52 A031 および 室内灯Dタイプモード	22-26 A009 および 室内灯Aタイプモード
東京 →					

4-2 DCCデコーダーについて 対応車種・全車両

本商品は、商品の一部をニッパーでカットする事によりさまざまな車両に搭載可能な別売りの[A059 DCC デコーダー室内灯型マルチタイプ]を取り付けることができます。詳しくは、製品に付属の取扱説明書をご覧ください。

6 故障かな?と思ったときは

修理・サービスをお申し出の前に、次の箇所をお調べください。

症状	原因	復帰方法
車両がスムーズに走らない または ライト類がちらつく	レールにほこりや汚れが付いていませんか?	市販のレールクリーナーを布に少量付けて、レールに付いているほこりや汚れを取り除いてください。
	車輪にほこりや汚れが付いていませんか?	市販のレールクリーナーを布に少量付けて、車輪に付いているほこりや汚れを取り除いてください。
車両が走らない	車両(特に動力車)が脱線していませんか?	リレーラーを使用して、車両をレール上にきちんと乗せてください。

7 故障・修理について

- 誤った使用法、取り扱い、改造、分解によって起こった事故、ケガ、故障等については、当社では一切責任を負いません。また、改造、分解した商品の修理はお受けできません。
- 製品の仕様、及び外観は、改良のため予告なく変更することがございます。
- 弊社は、部品の販売はしていません。
- 製品には万全の注意を払って製造にあたっておりますが、万一お気づきの点がございましたら、下記までご連絡ください。