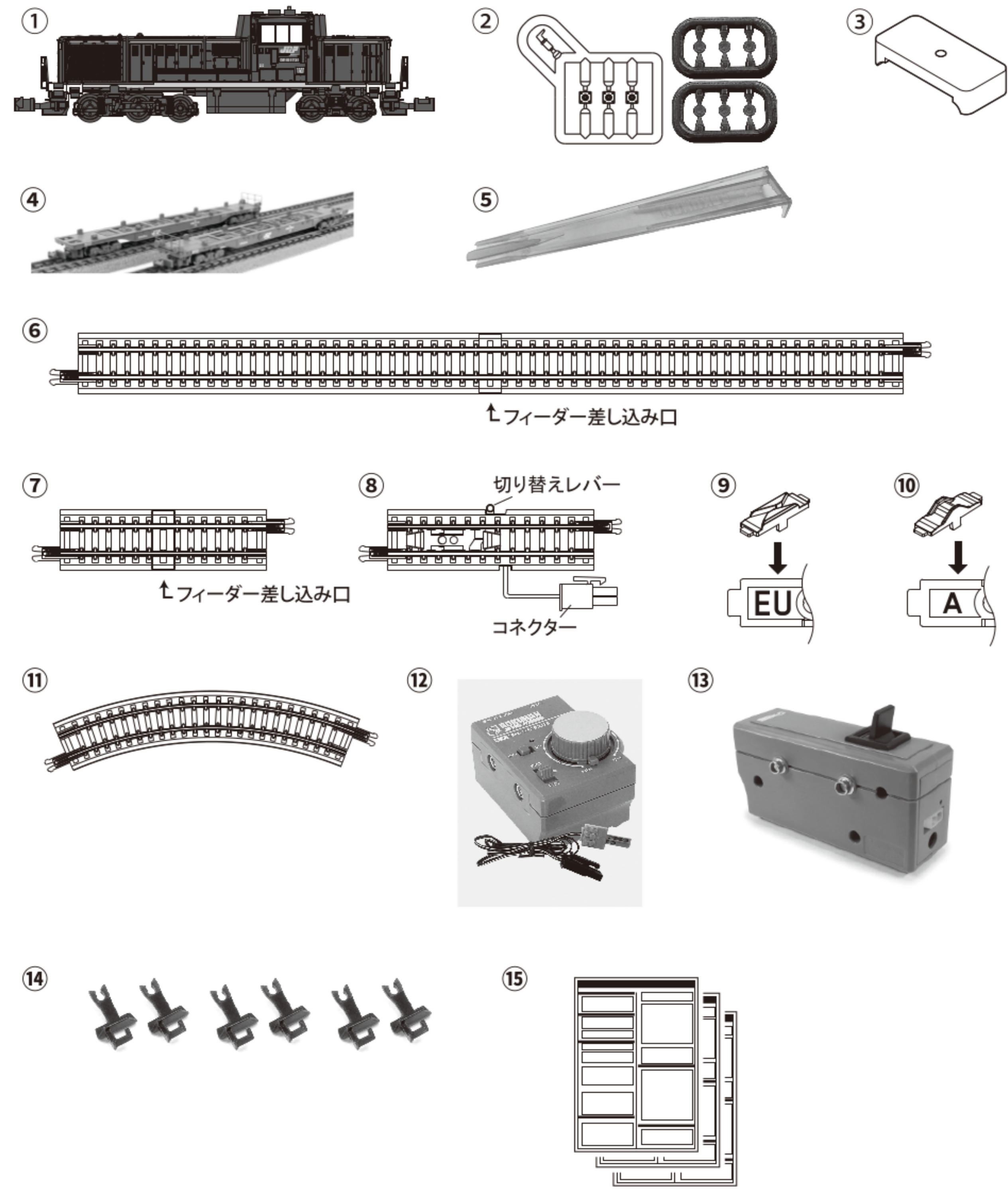


この度はロクハン製品をお買い求めいただきありがとうございます。鉄道模型は精密に出来ておりますので、ご使用前にこの取扱説明書及び他同梱の各取扱説明書をよくお読みになって、正しくお使いいただけますようお願いいたします。

注意 (必ずお読みください)

- レールの着脱は平らな所で行ってください。ひねったり、過度な力を加えて無理な角度で着脱を行うと、ジョイナーやレールの先端を痛め、破損の原因となります。
- 車両を走行させる前には、必ずレールが正確に接続されていることを確認してください。接続が正確でないと車両が脱線し、車両や線路を傷める原因となります。

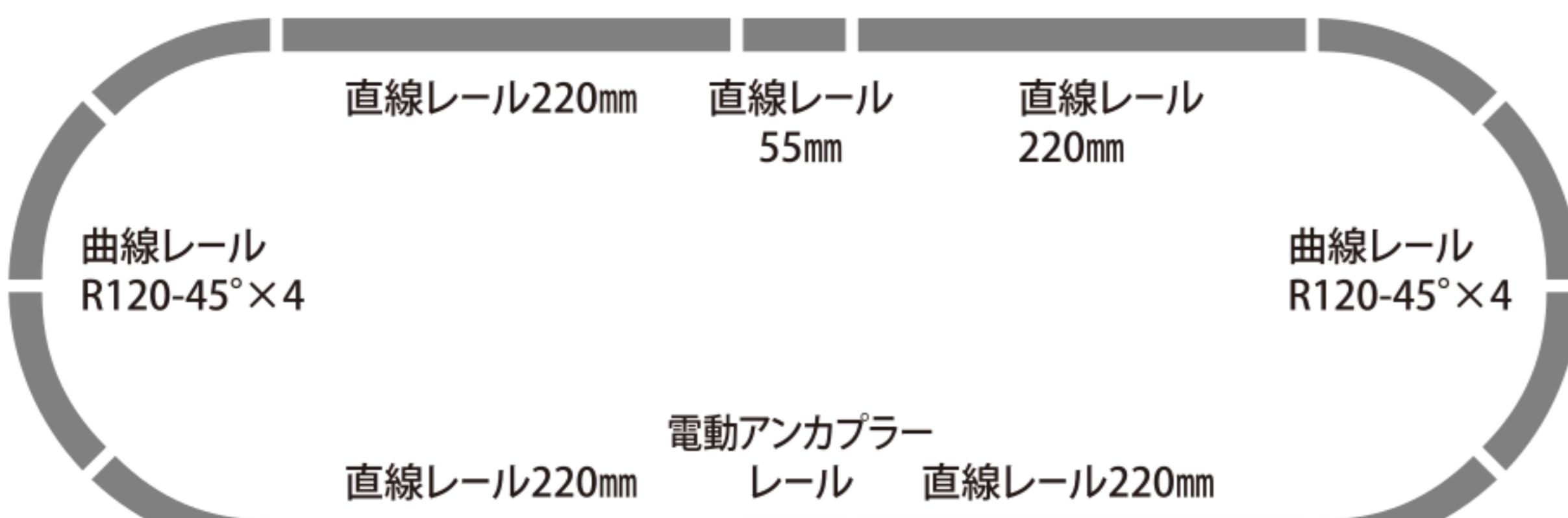
1 セット内容を確認しましょう!



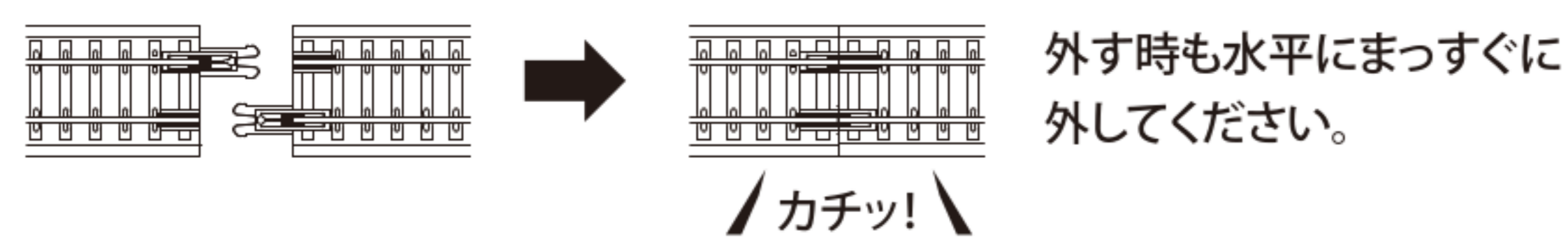
- ① 車両 (DE10入替専用色) ..... 1両
- ② ランナーパーツ ..... 2種3枚
- ③ ランナーパーツ取付道具 ..... 1個
- ④ コキ106 (グレー) ..... 2両
- ⑤ リレー ..... 1本
- ⑥ 直線レール 220mm ..... 4本
- ⑦ 直線レール 55mm ..... 1本
- ⑧ 電動アンカブラーレール ..... 1本
- ⑨ アンカブラー (ヨーロッパ型カブラー用) ..... 1個  
※本製品では基本的に使用しません
- ⑩ アンカブラー (アーンロードカブラー用) ..... 1個
- ⑪ 曲線レール R120-45° ..... 8本
- ⑫ コントローラー RC-02 ..... 1個
- ⑬ ポイント切り替えスイッチ C002 ..... 1個
- ⑭ アンカブラー専用アーンロードカブラー ..... 6個
- ⑮ 取扱説明書 ..... 4枚  
(本紙、RC-02、C002、DE10 & コキ106 & アンカブラー用)

2 レールをつなげましょう!

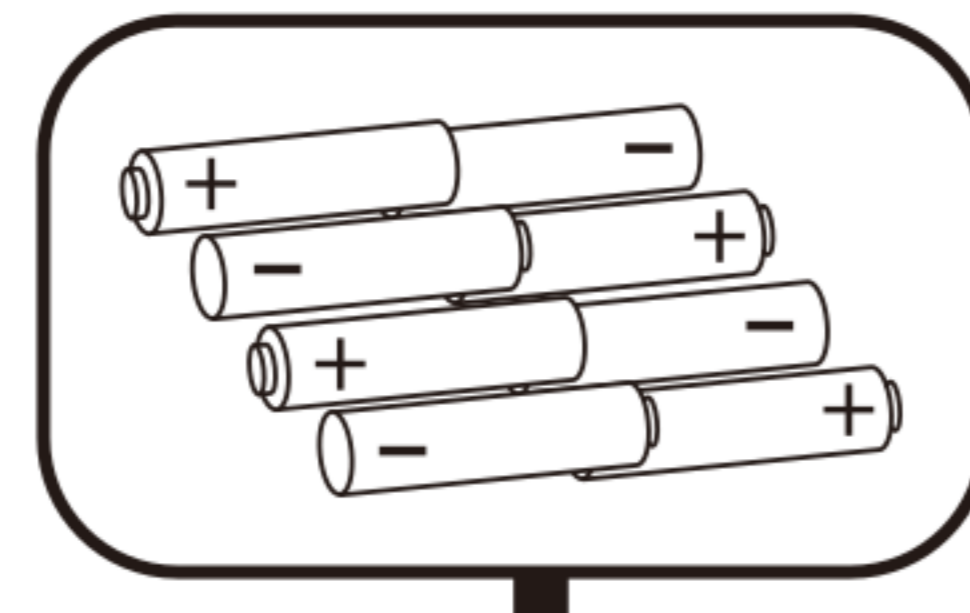
下の図を見ながら必ず平らな場所で組み立てよう!  
※レールは浮かせた状態でつなげないでください。



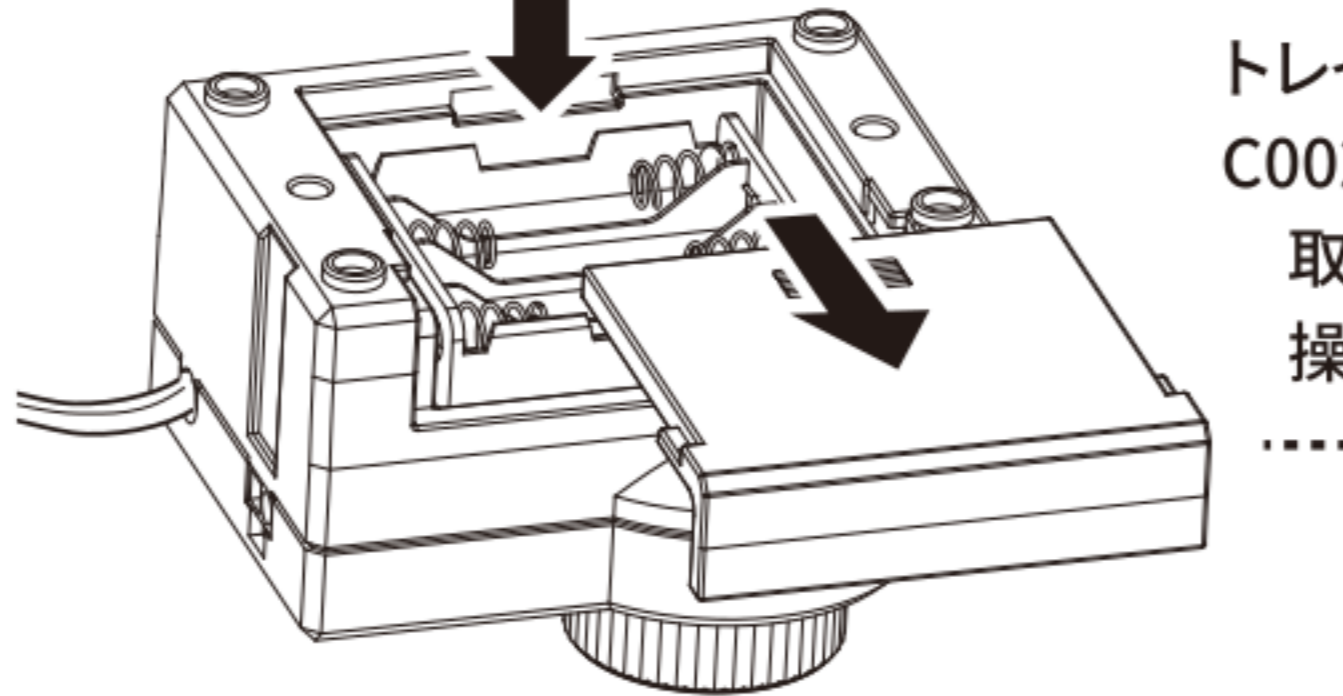
レールをつなぐ時は、平らな場所で、水平に、まっすぐにカチッと音がなるまで押し込んでください。



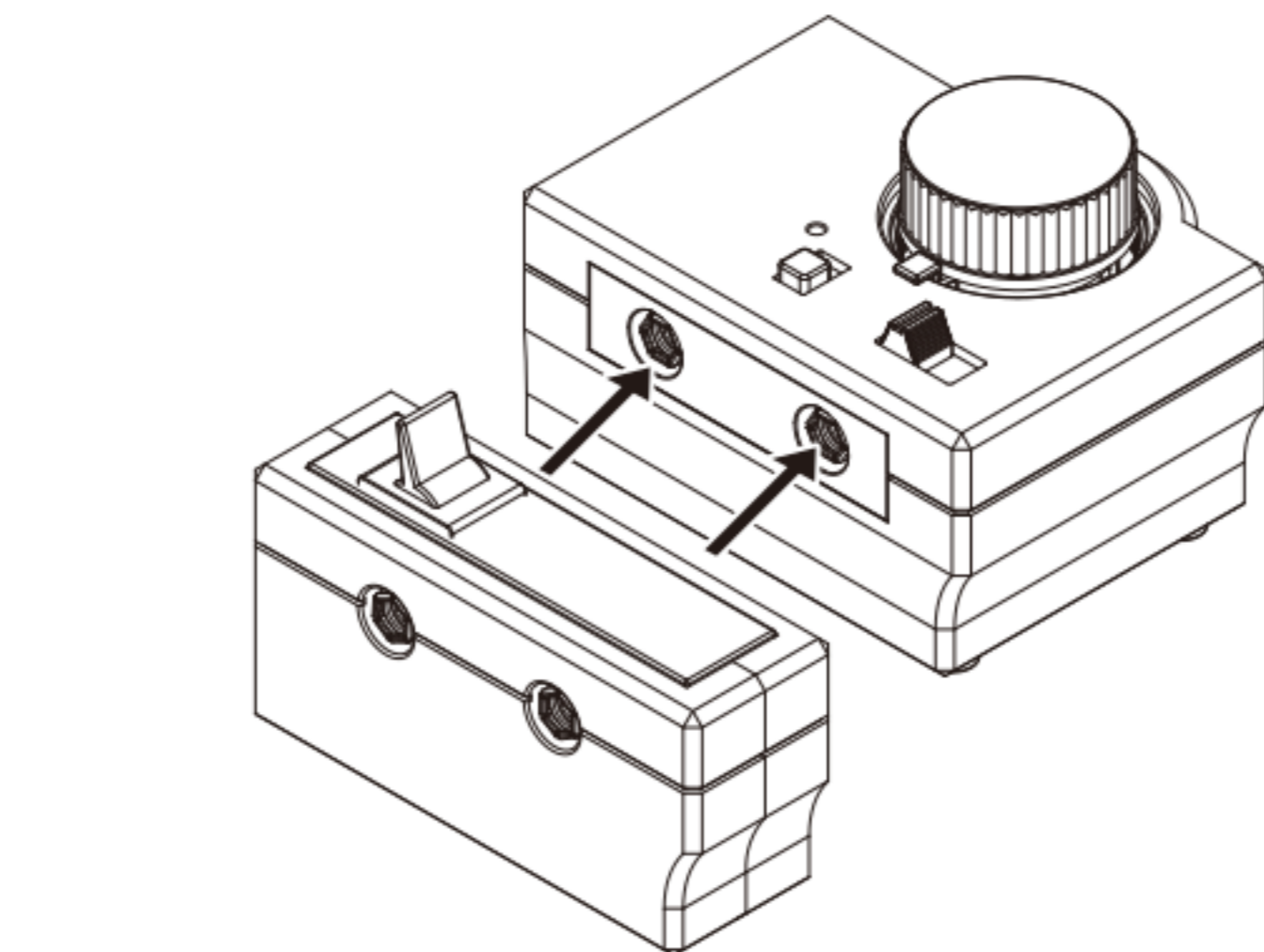
3 コントローラーの準備をしましょう!



この製品と一緒に入っているトレインコントローラー RC-02 をパッケージから取り出して、RC-02 の取扱説明書を必ず読んだ後、操作方法を理解した上で単4アルカリ乾電池8本 (別売り) をセットしてください。



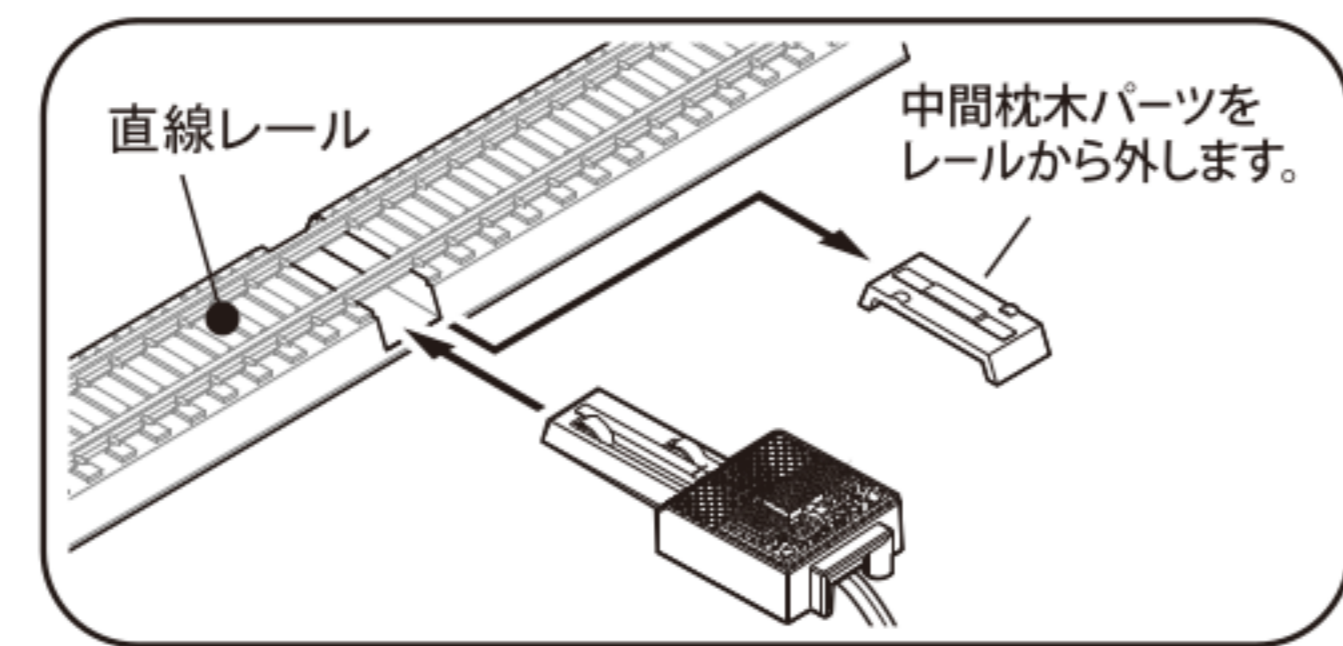
トレインコントローラー RC-02 や C002 ポイント切り替えスイッチの取扱説明書をしっかり読んで操作方法をマスターしよう!



次に、RC-02 のサイドコネクター凹に、ポイント切り替えスイッチのサイドコネクター凸を差し込みます。

4 レールとコントローラーを接続しましょう!

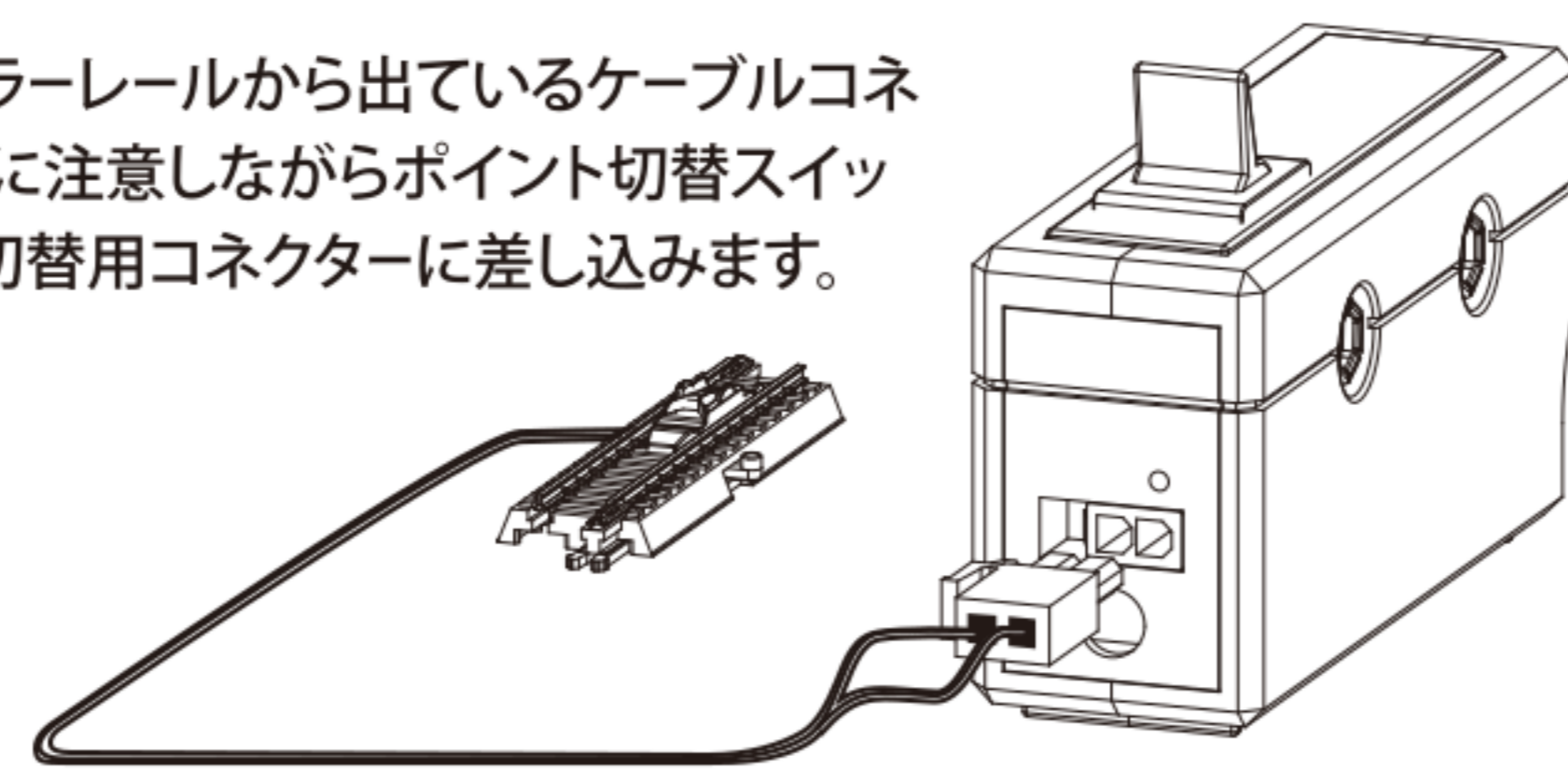
<フィーダー挿し込み口について>



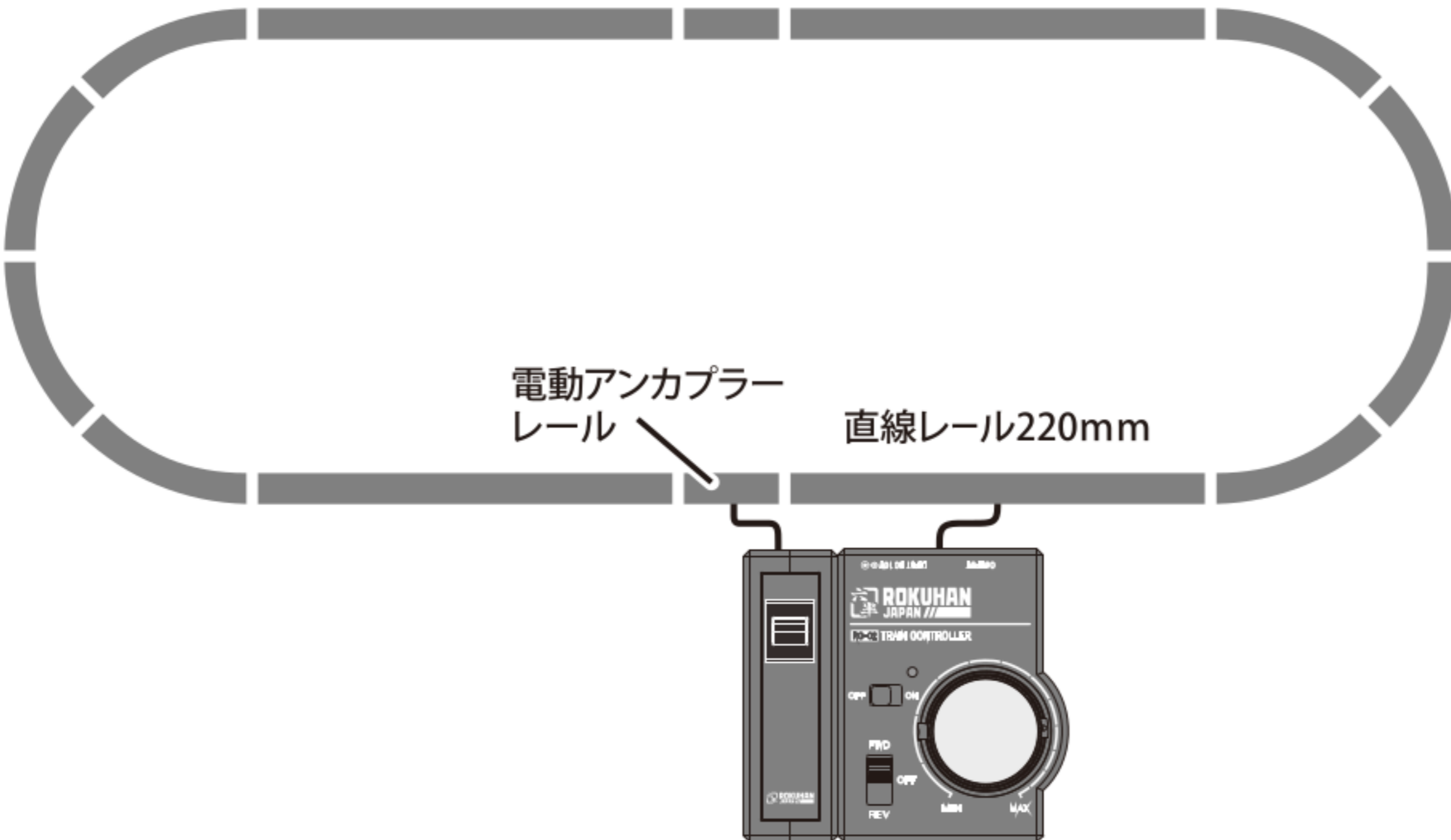
フィーダー差し込み口は220mm直線レールの中央にあります。直線レールの中央にある中間枕木パーツを平行にスライドさせて外し、トレインコントローラー RC-02 に付属のフィーダーケーブルを根元まで差し込んでください。(55mm直線レールの中央にもフィーダー差し込み口はあります)

<C002と電動アンカブラーレールの接続について>

電動アンカブラーレールから出ているケーブルコネクターを、向きに注意しながらポイント切り替えスイッチのポイント切り替え用コネクターに差し込みます。

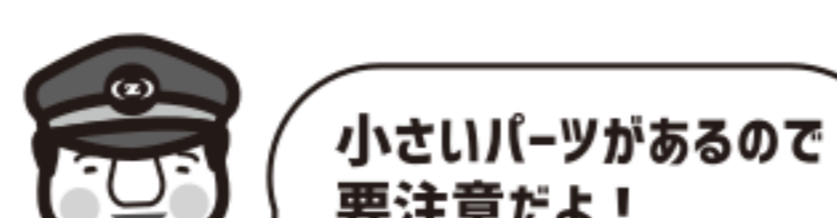


<接続例>



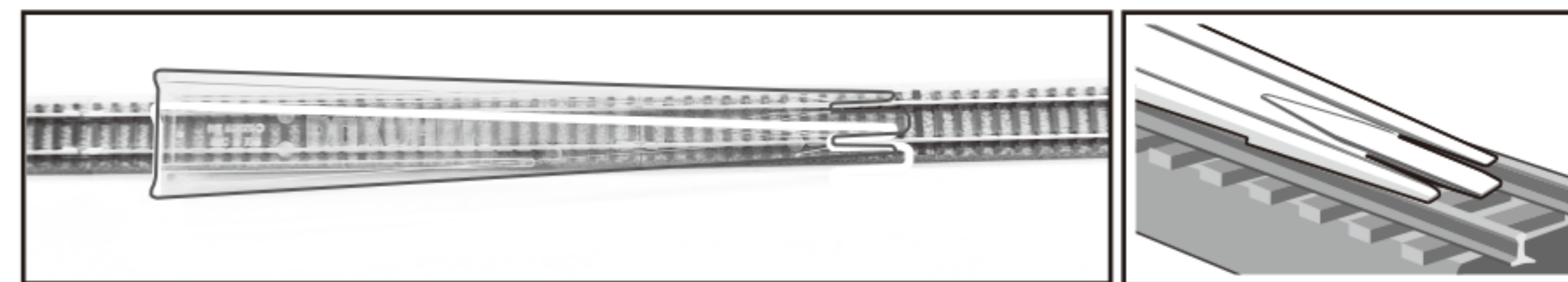
5 車両の準備をしましょう!

この製品と一緒に入っている車両の取扱説明書をよく読んで、パーツ類を取り付けましょう。

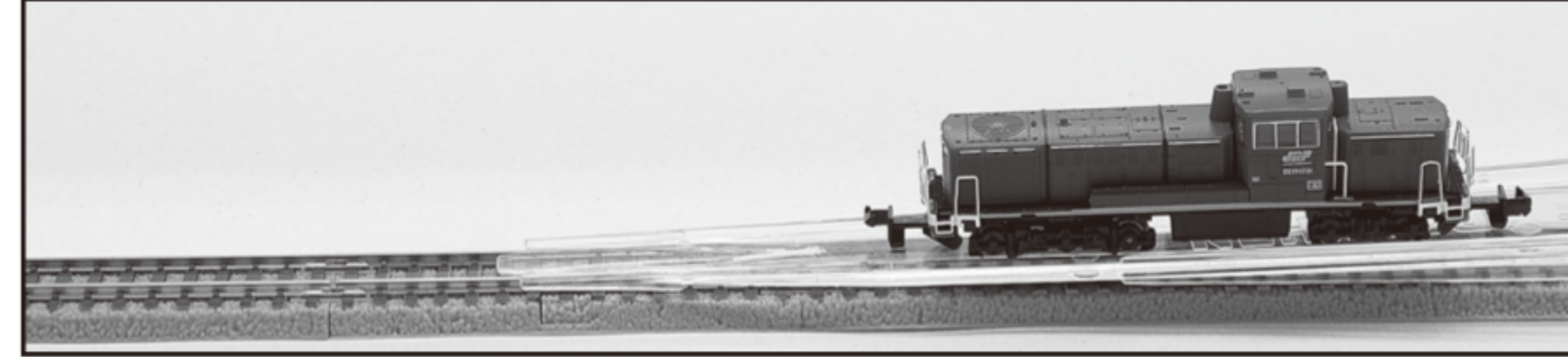


6 車両をレールに載せましょう!

① 110mm直線レールの上に、下図のようにリレーを載せましょう。



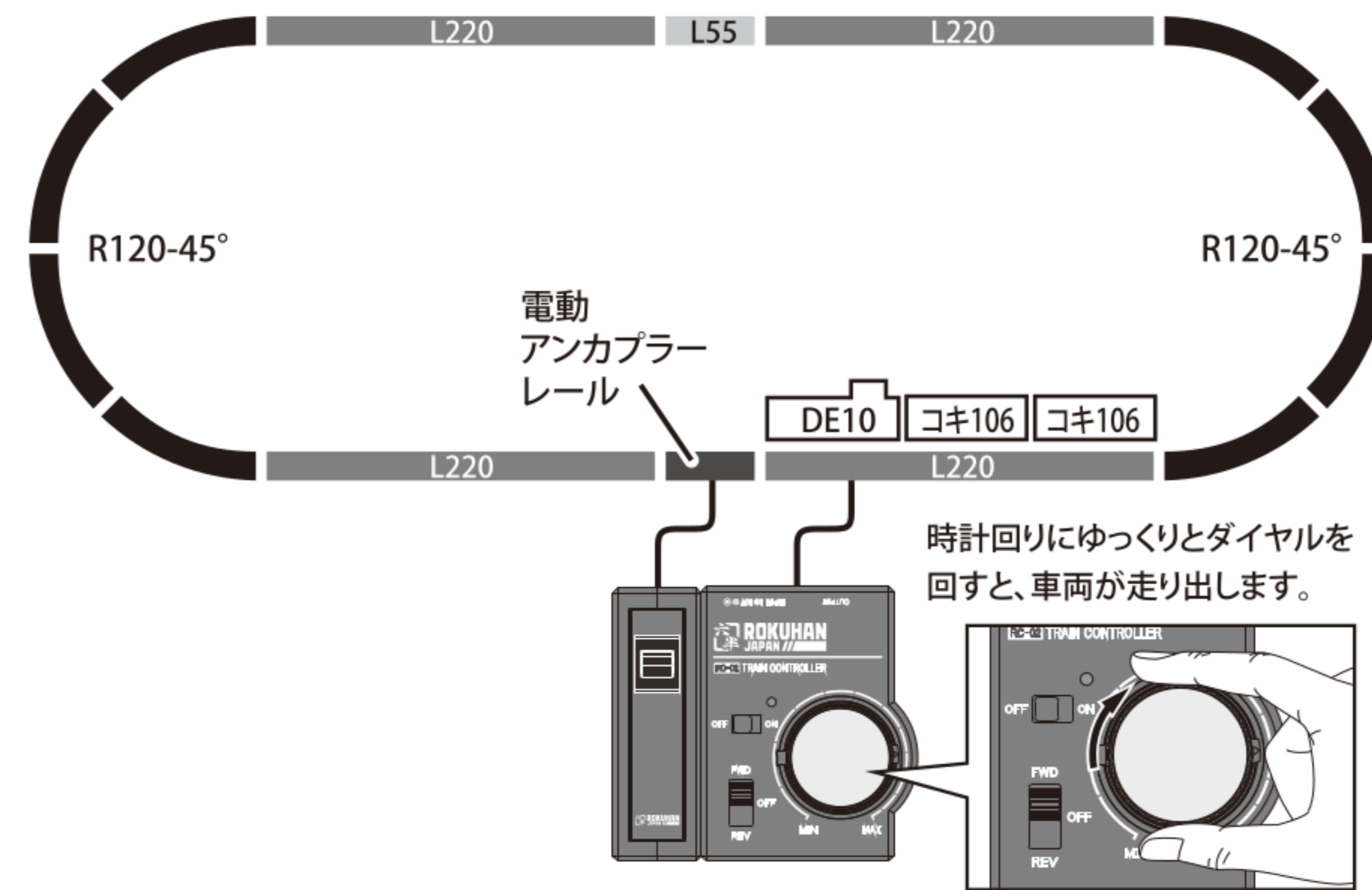
② リレーの凹みに車両を載せ、指先でゆっくりと滑らせるようにレールに載せます。



載せた後は、全ての車輪が正しくレールに乗っているか確認してください。

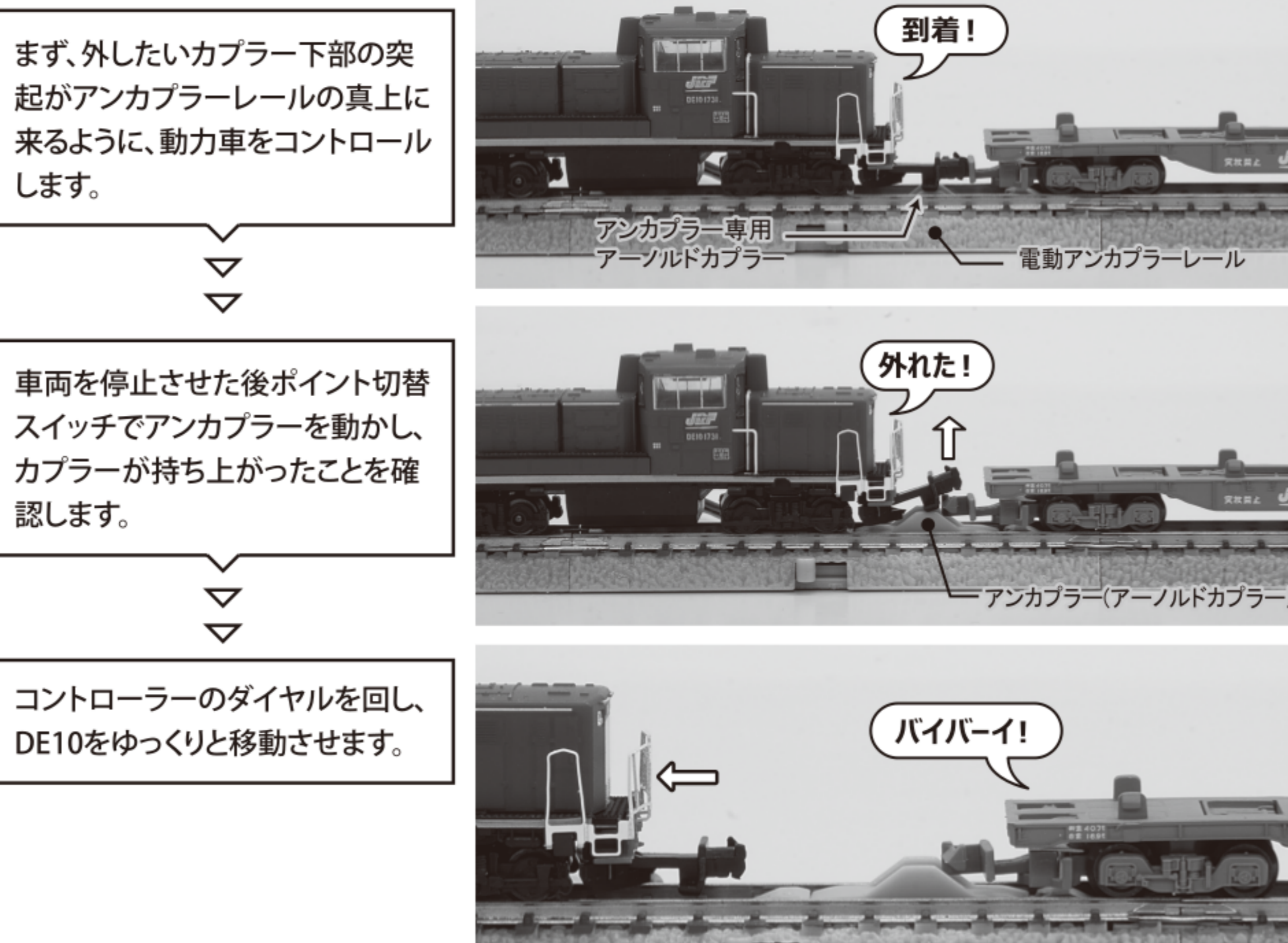
7 運転してみましょう!

リレーを使用し、すべての車両をレイアウト上にセットしましょう。

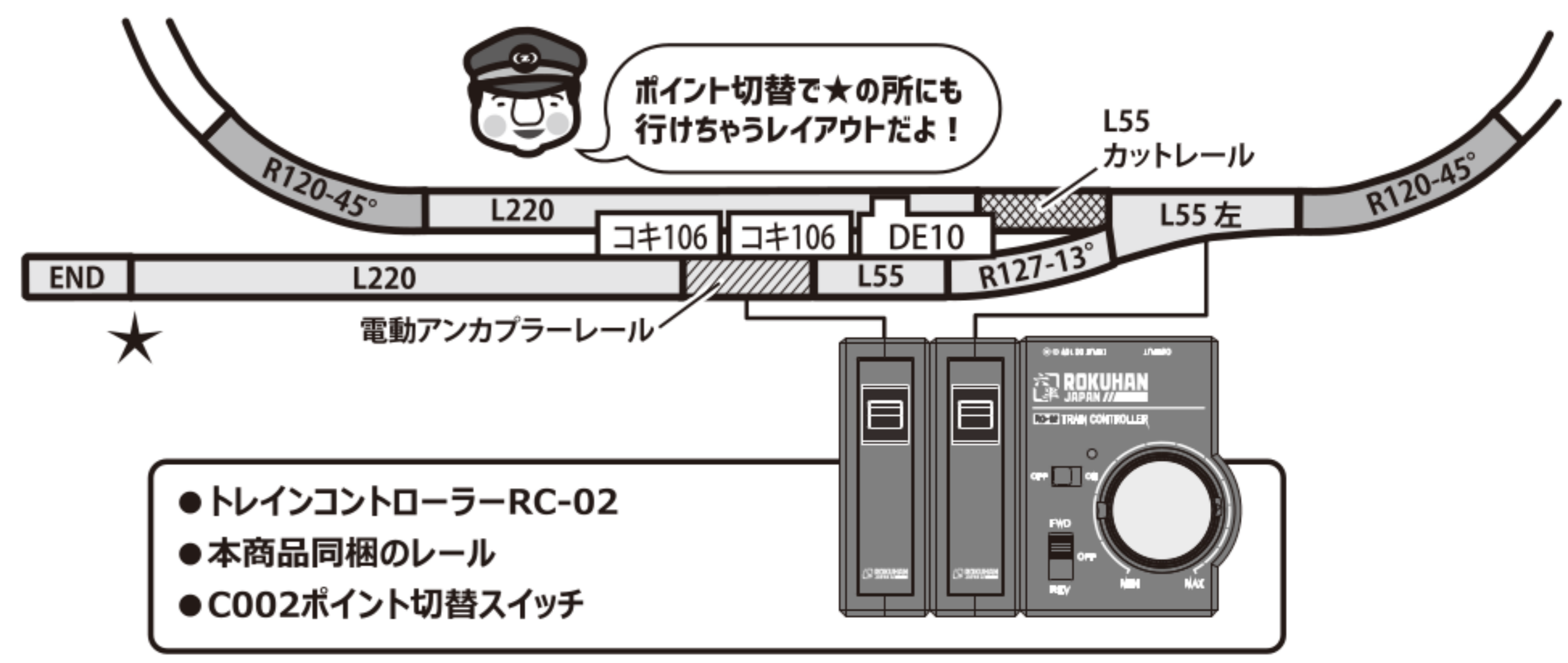


8 貨車を切り離しましょう!

電動アンカブラーレールを使用して、DE10とコキ106の切り離しを楽しむことができます。※DE10のカブラーを、同梱のアンカブラー専用アーンロードカブラーと交換する必要があります。(詳しくは、DE10 & コキ106 & アンカブラー用の取扱説明書をご覧ください)



別売のレールとポイント切り替えスイッチを追加することで、さらに遊び方が広がります。下図の通りにレールを追加すると、ヤード内でDE10とコキ106の切り離しができます。



- トレインコントローラー RC-02
- 本商品同梱のレール
- C002 ポイント切り替えスイッチ

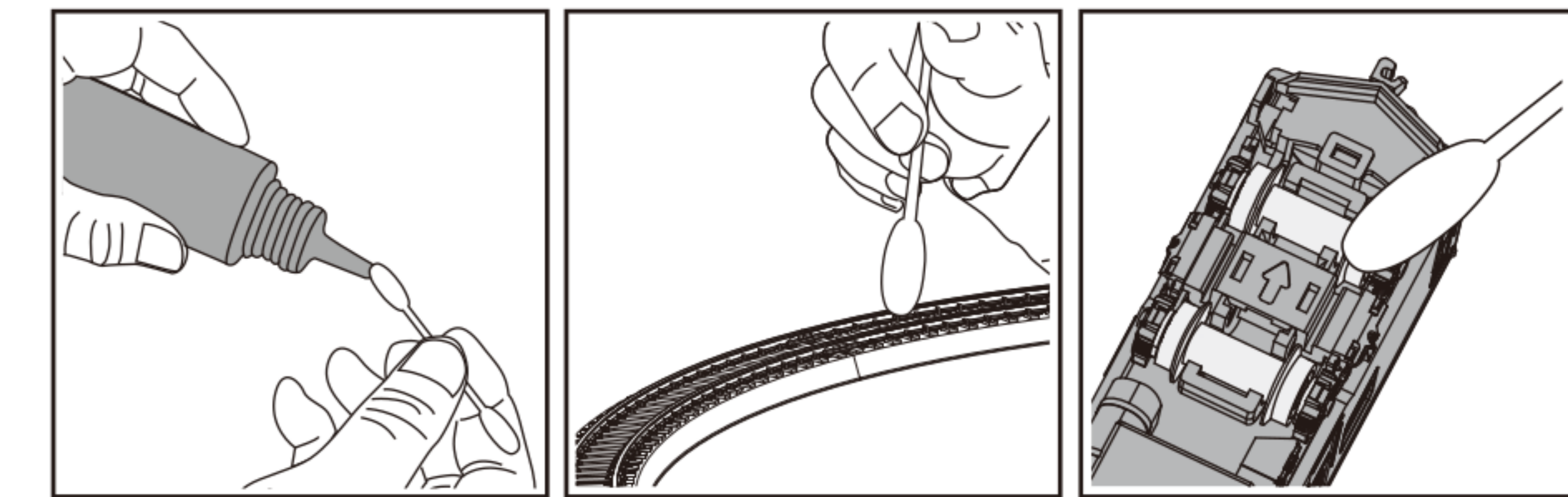
9 秘テクニック!!

コキ106には、ロクハンから好評発売中の各種コンテナ (別売) を搭載することができます。お好きなコンテナを搭載してお楽しみください。



10 クリーニングをしましょう!

車両を走らせる前や後は、鉄道模型用クリーナーを綿棒や目の細かいウエス (布) に染み込ませて、レールや車両の車輪のクリーニングを行ってください。クリーニングを定期的に行わないと動作不良の原因にもつながります。



11 故障かな?と思ったときは

修理・サービスをお申し出の前に、次の箇所をお調べください。

症状	原因	復帰方法
車両がスムーズに走らない	レールにほこりや汚れが付いていませんか? 車輪にほこりや汚れが付いていませんか?	市販のレールクリーナーを布に少量付けて、レールに付いているほこりや汚れを取り除いてください。 市販のレールクリーナーを布に少量付けて、車輪に付いているほこりや汚れを取り除いてください。
車両が走らない	車両 (特に動力車) が脱線していませんか?	リレーを使用し、車両をレール上にきちんと載せてください。

12 故障・修理について

- 誤った使用方法、取り扱い、改造、分解によって起こった事故、ケガ、故障等については、弊社では一切責任を負いません。また、改造、分解した商品の修理はお受けできません。
- 製品の仕様、及び外観は改良のため予告なく変更することがございます。
- 弊社は、部品の販売はしていません。
- 製品には万全の注意を払って製造にあたっておりますが、万一お気づきの点がございましたら、下記までご連絡ください。

ROKUHAN JAPAN // 発売元 株式会社トイテック 〒328-0042 栃木県栃木市沼和田町7-27  
ロクハンお客様窓口: 0282-20-2385  
受付時間: 10時~12時 13時~17時 (土日祝祭日を除く)

13 ロクハンHPについて

ロクハンのHPには、ロクハンZゲージの商品ラインナップやレイアウト例、新着情報などもりだくさん!ぜひのぞいてみてね!  
<http://www.rokuhan.com/>  
直販店のロクハンショールームの情報もあるよ!