

## 8 アクセサリー(別売り)について

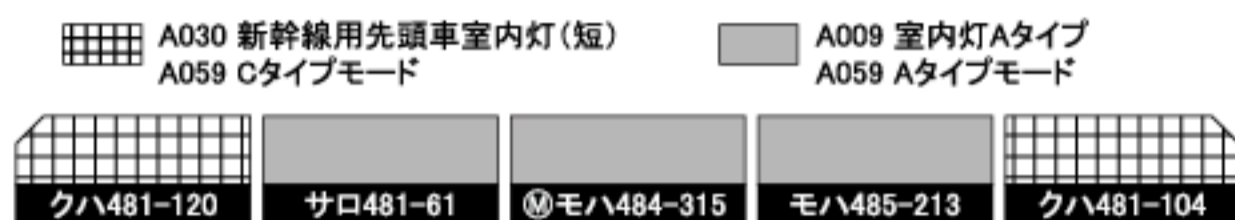
### 8-1 アナログタイプの室内灯について 対応車種……全車種

本商品は、別売りの室内灯シリーズを全車両に取り付けることができます。A009またはA030が使用可能です。詳しくは、図15を参考に各車両に対応した室内灯をご確認の上、それぞれに付属する取扱説明書をご覧ください。

### 8-2 DCCデコーダー室内灯型マルチタイプについて 対応車種……全車種

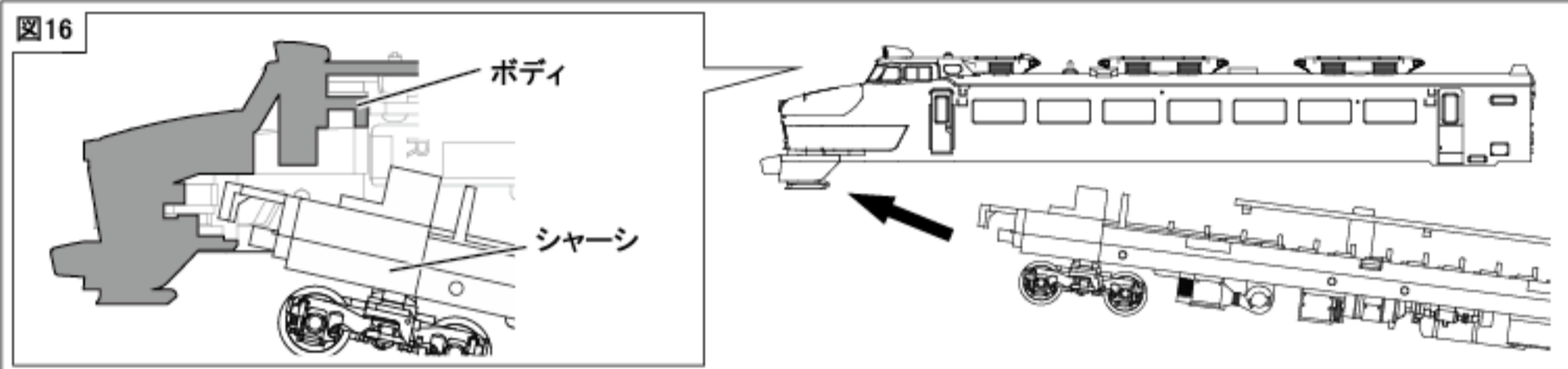
本商品は、商品の一部をニッパーでカットする事によりさまざまな車両に搭載可能な別売りの[A059 DCCデコーダー室内灯型マルチタイプ]を取り付けることができます(図15参照)。詳しくは、製品に付属の取扱説明書をご覧ください。

図15 T030-4 国鉄485系特急形車両 初期型 雷鳥 国鉄色 5両基本セット



※次の車両に室内灯を取り付ける場合は、図16を参考に車体を破損しないよう取り付けてください。  
対応車種……クハ481

室内灯を取り付けた後、ボディとシャーシを取り付けるときは、図16を参考にシャーシを斜めにすべりこませるように取り付けてください。  
※垂直に取り付けると、車両を破損する恐れがあります。



## 9 故障かな?と思ったときは

修理・サービスをお申し出の前に、次の箇所をお調べください。

症状	原因	復帰方法
車両がスムーズに走らない または ライト類がちらつく	レールにほこりや汚れが付いていませんか?	市販のレールクリーナーを布に少量付けて、レールに付いているほこりや汚れを取り除いてください。
	車輪にほこりや汚れが付いていませんか?	市販のレールクリーナーを布に少量付けて、車輪に付いているほこりや汚れを取り除いてください。
車両が走らない	車両(特に動力車)が脱線していませんか?	リレーラーを使用して、車両をレール上にきちんと載せてください。

## 10 故障・修理について

- 誤った使用法、取り扱い、改造、分解によって起こった事故、ケガ、故障等については、当社では一切責任を負いません。また、改造、分解した商品の修理はお受けできません。
- 製品の仕様、及び外観は、改良のため予告なく変更することがございます。
- 弊社は、部品の販売はしておりません。
- 製品には万全の注意を払って製造にあたっておりますが、万一お気づきの点がございましたら、下記までご連絡ください。



発売元  
株式会社 トイテック

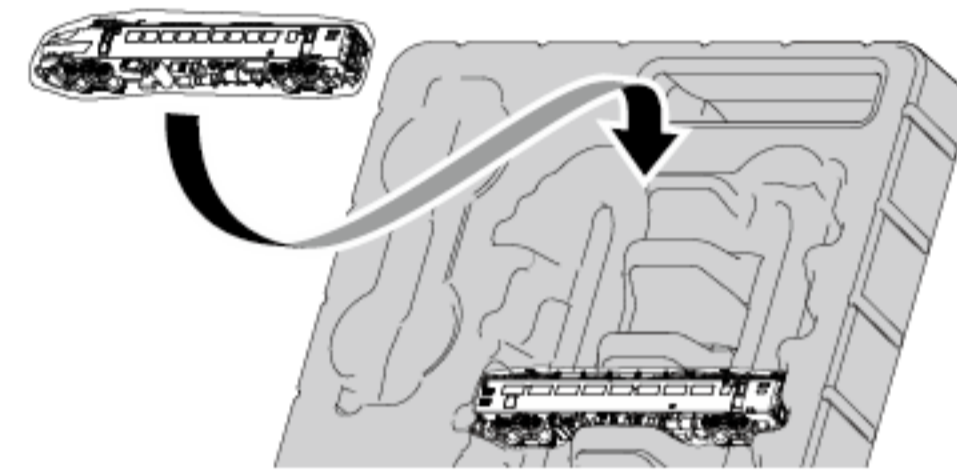
〒328-0042 栃木県栃木市沼和田町7-27  
ロクハンお客様窓口: 0282-20-2365  
受付時間: 10時~12時 13時~17時  
(土日祝祭日を除く)  
HPアドレス: <http://www.rokuhan.com/>



この度は、ロクハン製品をお買い求め頂きありがとうございます。  
鉄道模型は精密に出来ておりますので、ご使用前にこの取扱説明書をよくお読みになって、正しくお使い頂きます様お願いいたします。

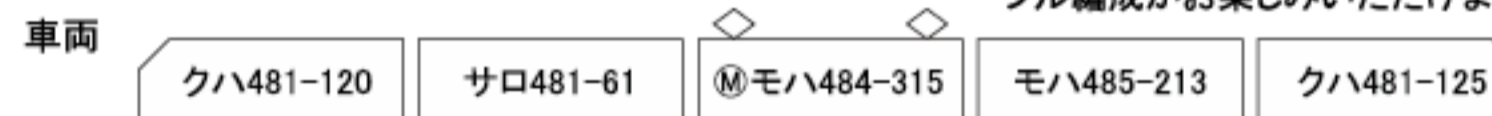
## 1 取り扱い上の注意

- 本製品の運転には、必ずロクハン製コントローラーをご使用ください。
- 運転の前には線路(金属レール)の清掃をしてください。
- 車輪に汚れやホコリが付着したら拭き取ってください。
- 長時間の連続走行はしないでください。
- 走行中、急激に進行方向を切り替えしないでください。進行方向を変える場合は、一度停車させてからスイッチを切り替えてください。
- 脱線やショートした場合はコントローラーの電源を切り、プラグをコンセントから抜いた後、原因を取り除いてください。
- 故障の原因になりますので、分解や改造をしないでください。
- 車両を直射日光や蛍光灯に長時間当てると塗装が変色しますのでご注意ください。
- ホコリの多い場所や高温多湿となる場所、暖房器具の近くでの使用、保管はおやめください。
- 感電の危険がありますので、製品をぬらしたり、ぬれた手で触らないでください。
- 製品の尖っている部分でケガをしないよう、十分にご注意ください。
- 商品特性上、この商品は15歳未満のお子様には適しません。  
15歳未満のお子様の場合は、保護者のもとでお遊びください。
- 車両収納時は、必ずビニール袋に入れてください。



## 2 セット内容

T030-4 国鉄485系特急形車両 初期型「雷鳥」国鉄色 5両基本セット 別売りのT030-2「ひばり増結セット」と組み合わせてフル編成が楽しめます。



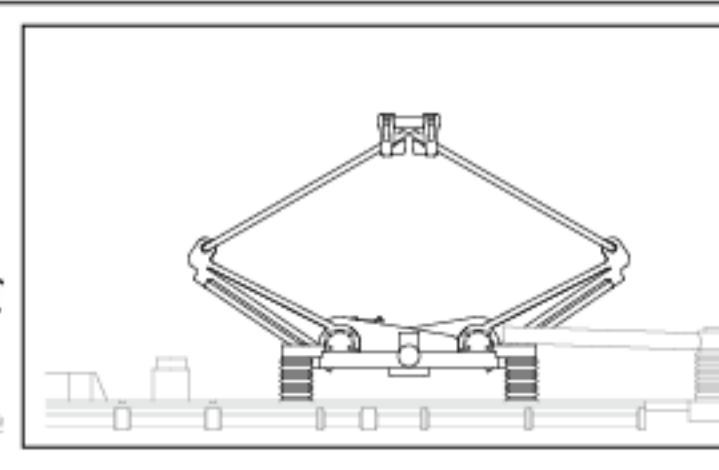
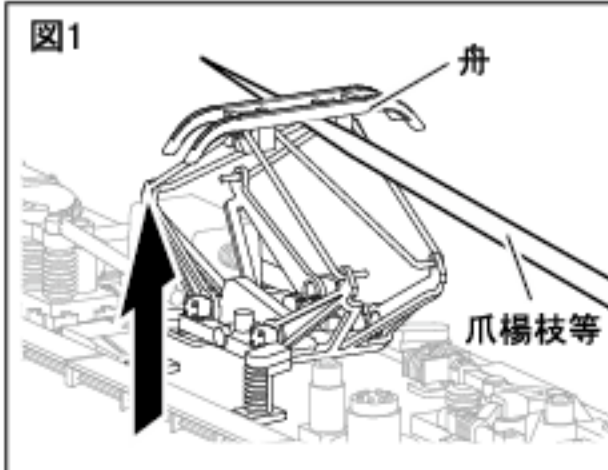
### 付属品

- ① ランナーパーツA..... 2枚 (内1枚予備) (アンテナA・B...各4本 アンテナC...8本)
- ② ランナーパーツB..... 2枚 (ヘッドマーク2種..... 各2個)
- ③ 取扱説明書(本紙)..... 1枚 (英語)..... 1枚
- ④ フル編成用インレタ..... 1枚

## 3 車両の取り扱いについて

### 3-1 パンタグラフの取り扱い方 対応車種……モハ484-315

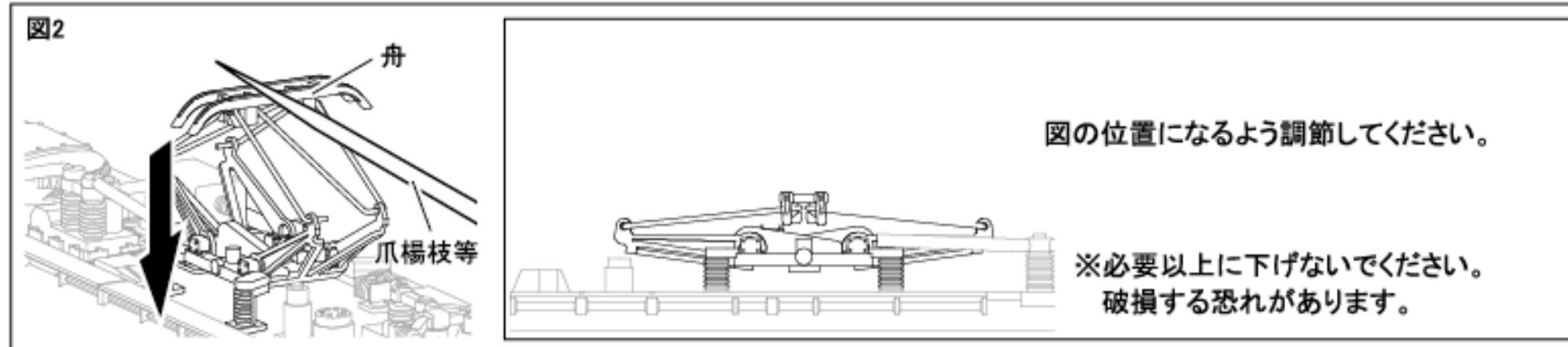
①パンタグラフを上げるときは図1を参考に、舟の下側を爪楊枝等の細い棒を使用し、ストッパーで止まる位置までゆっくりと引き上げてください。



図の位置になるよう調節してください。

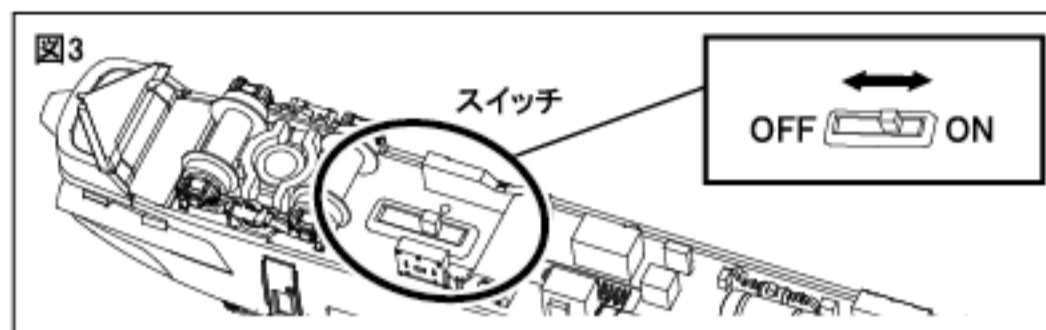
※ストッパーで止まった位置から無理に上げないでください。破損する恐れがあります。

②パンタグラフを下げるときは図2を参考に、舟の上側を爪楊枝等の細い棒で押し、ゆっくりと折りたたんでください。



### 3-2 ライトの消灯 対応車種…クハ481

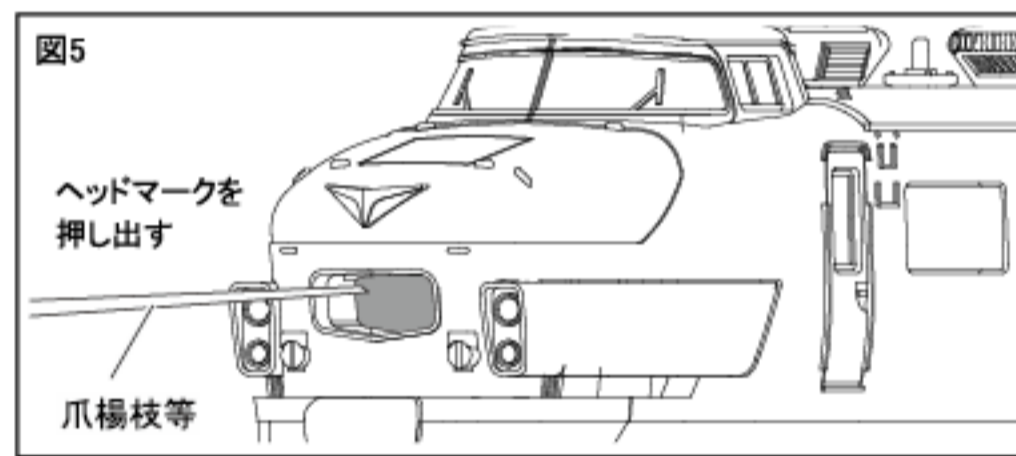
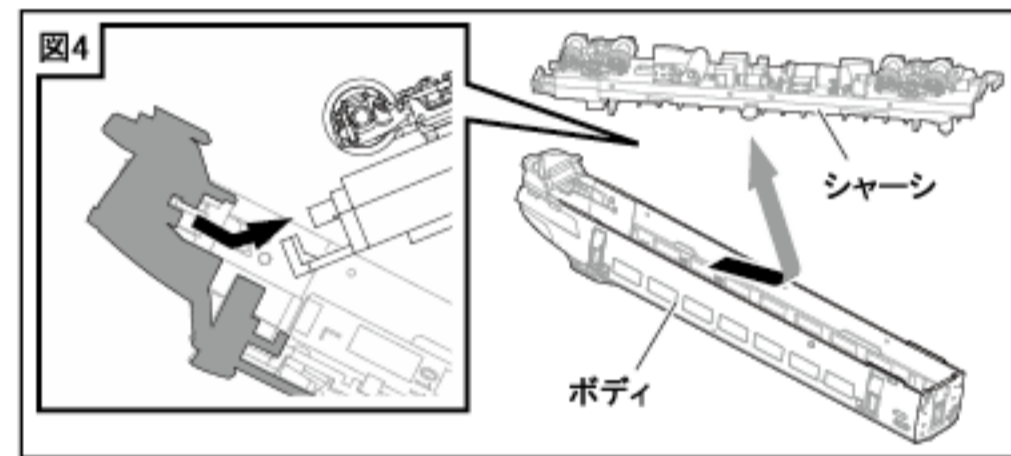
ヘッドライト・テールライトを消灯する場合、図3を参考に床下部のスイッチを切り替えてください。



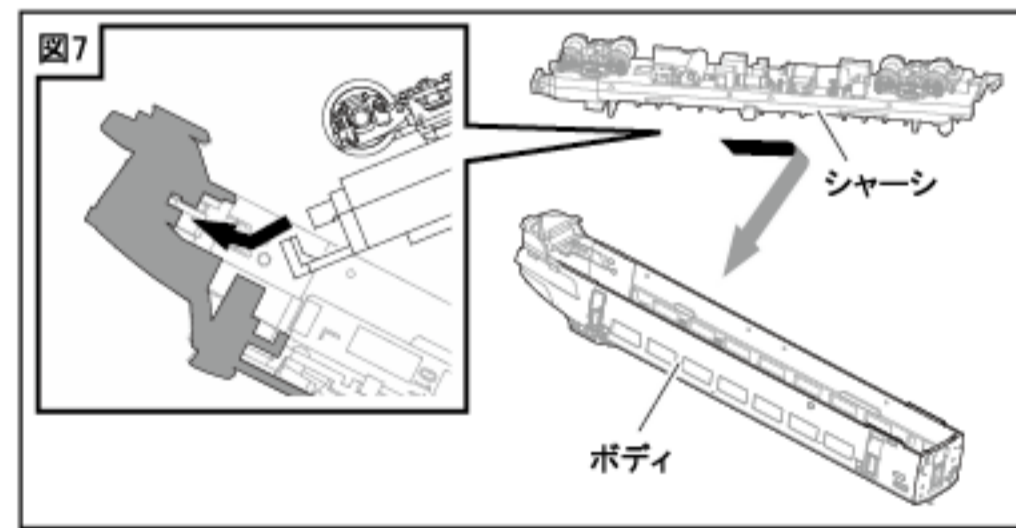
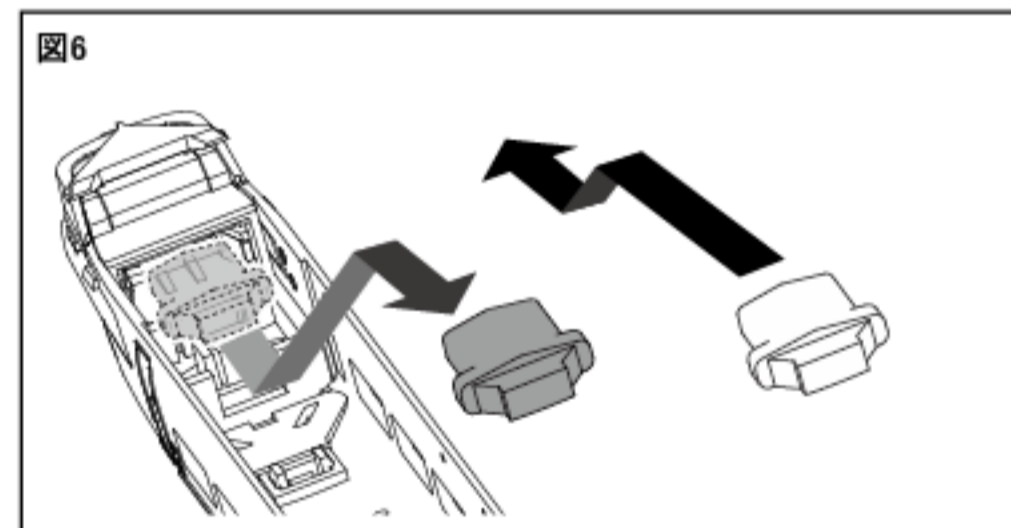
### 3-3 ヘッドマークの交換 対応車種…クハ481

製品は、お好みの列車を再現できるよう、ヘッドマークを交換できるようになっています。ランナーパーツBのヘッドマークと交換する場合は、この項目に従って作業してください。

- ①図4を参考にボディからシャーシを取り外します。斜め上に引き抜くように取り外してください。
- ②図5を参考に車体前部から爪楊枝などで、ヘッドマークをボディ内側へ押し出してください。



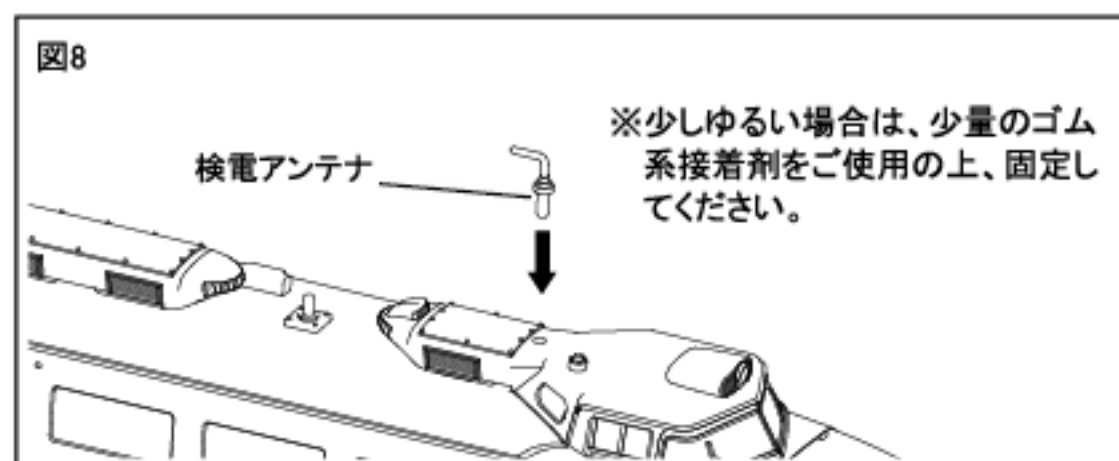
- ③図6のようにピンセット等でヘッドマークを取り出し、交換したいヘッドマークを取り付けてください。
- ④図7のようにシャーシを斜め下に押し込むように元に戻し、作業は完了です。



## 4 各種パーツの取付け

### 4-1 検電アンテナ(アンテナC)の取付け方

アンテナCをクハ481に図8のように取り付けてください。



## 5 アンテナパーツの取り付け方(上級者向け)

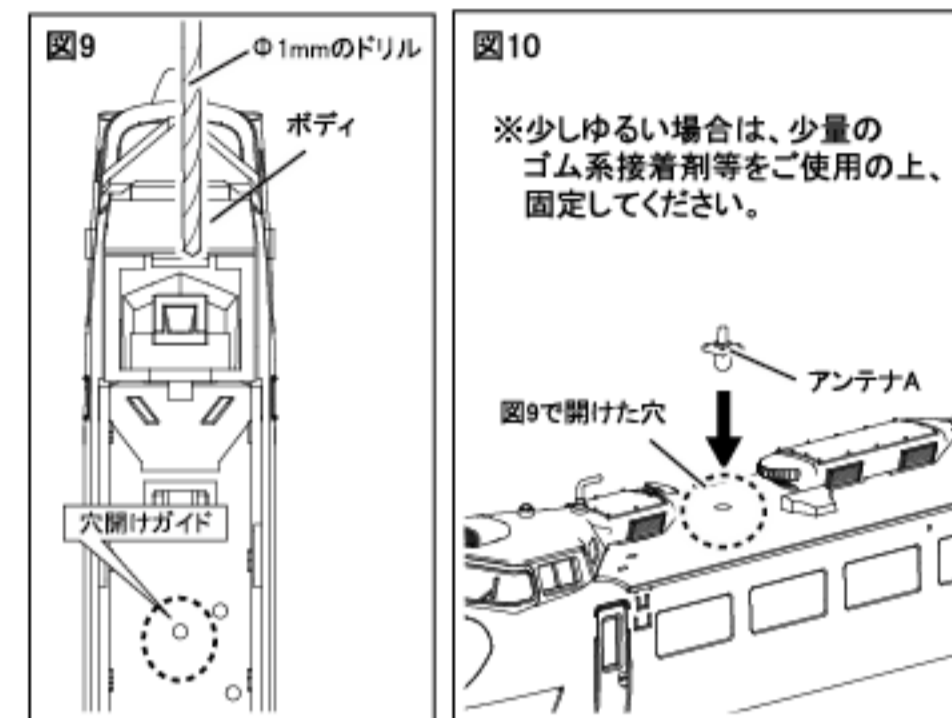
これから行う部品の取付工程は、模型を理解した上級者向けの作業となっております。加工する際は、ケガをしないよう工具の取り扱いに十分注意し、本製品の構造をよく理解した上で慎重に作業を行ってください。また、この作業を行う際は、φ1mmのドリル及びピンセット等が必要です。

製品は、お好みの車両タイプを再現できるよう、無線、電話アンテナ取り付け穴は開けておりません。お好みで取り付ける場合は、この項目に従って取り付けてください。

対応車種…クハ481、サロ481

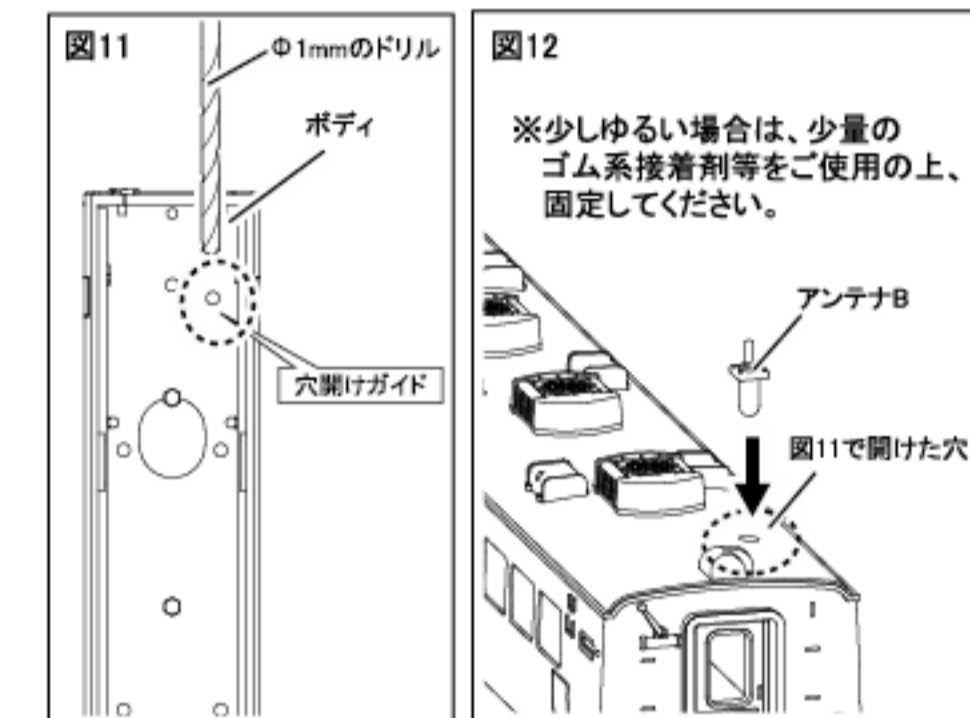
### 5-1 クハ481への無線アンテナ(アンテナA)の取り付け方

クハ481の床下部を外し、図9の穴あけガイド部にφ1mmのドリルで穴を開けた後、図10を参考にアンテナAを取り付けてください。



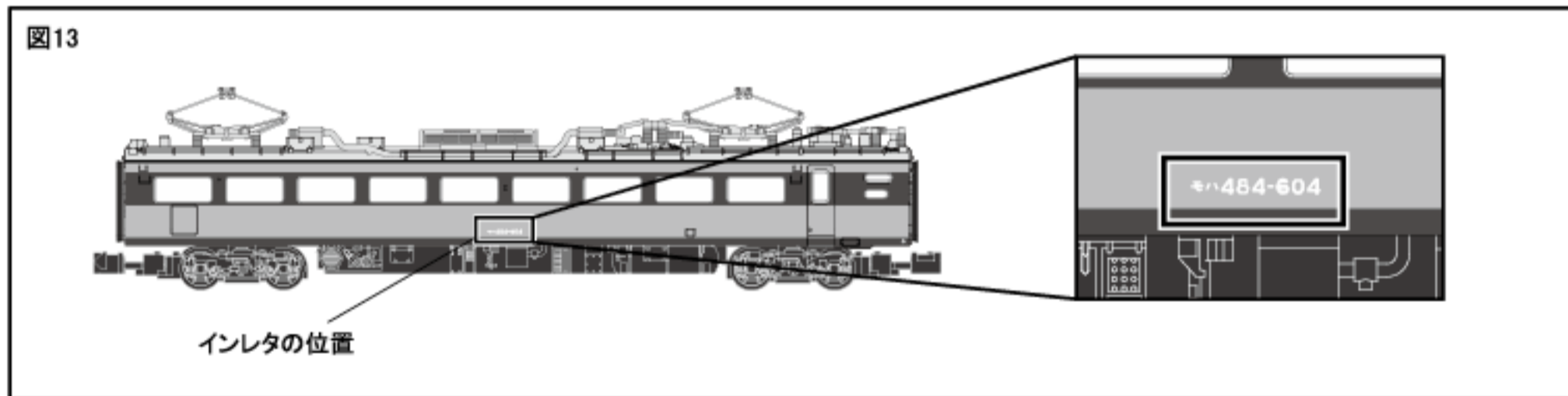
### 5-2 サロ481への電話アンテナ(アンテナB)の取り付け方

サロ481の床下部を外し、図11の穴あけガイド部にφ1mmのドリルで穴を開けた後、図12を参考にアンテナBを取り付けてください。



## 6 インレタの貼り付け(上級者向け)

付属のインレタをお使いいただき、別売のT030-2「ひばり増結セット」のナンバーをお好みで変更することができます。貼り付け面の汚れ、ホコリ等を良く拭き取って、図13を参考に、すでに印刷されているナンバーに重ね、位置を決めたらずれないように軽く擦って転写させ、貼り付けてください。



## 7 編成について

基本セットと別売りのT030-2「ひばり増結セット」を組み合わせ付属インレタを使用することで、図14のように実車同様の12両編成にすることができます。

図14

←大阪	クハ481-120 基本	モハ484-87 増結	モハ485-87 増結	サロ481-62 増結	サロ481-61 基本	サシ481-36 増結
	モハ484-235 増結	モハ485-131 増結	サハ481-13 増結	モハ484-315 基本	モハ485-213 基本	クハ481-125 基本
						富山→