

## 5 故障かな？と思ったときは

修理・サービスをお申し出の前に、次の箇所をまずお調べください。

このような時	ここが原因	こうして直します
車両がスムーズに走らない	レールに汚れが付いていませんか？	市販のレールクリーナーを布に少量付けて、レールに付いている汚れを取り除いてください。
	動力車の車輪にホコリや汚れが付いていませんか？	動力車の車輪の汚れを取り除いてください。
車両がまったく走らない	車両（特に動力車）が脱線していませんか？	リレーラーで車両をレール上にきちんと取り付けてください。
	外部電源入力コネクターが外れていませんか？	コントローラーの電源スイッチ等を初期位置に戻してから、外部電源入力コネクターを挿しなおしてください。
	ACアダプターをコンセントに挿していますか？	コントローラーの電源スイッチ等を初期位置に戻してから、ACアダプターを挿しなおしてください。
	コントローラーの安全装置が作動していませんか？	コントローラーの電源スイッチを「OFF」にし、スイッチ等を初期位置に戻してから原因を取り除き、電源を入れなおしてください。
	レールが外れていませんか？	レール同士を正しくつないでください。
	フィーダーケーブルがきちんと挿し込まれていますか？	フィーダーケーブルを奥まで挿し込んでください。
	コントローラーのスピードコントロールダイヤルが「MIN」の位置になっていませんか？	好みの速度になるように、スピードコントロールダイヤルを操作してください。
	コントローラーの方向切り替えスイッチが「OFF」になっていませんか？	方向切り替えスイッチを「FWD」か「REV」の位置にしてください。
	コントローラーの電源スイッチが「OFF」になっていませんか？	コントローラーの電源スイッチを「ON」にしてください。
	電池は入っていますか？ ※ コントローラーを電池で駆動している場合	電池をセットしてください。（アルカリ電池推奨）
古い電池を使っていますか？ ※ コントローラーを電池で駆動している場合	新しい電池に交換してください。	
電池は正しい向きに入っていますか？ ※ コントローラーを電池で駆動している場合	電池を正しい向きでセットしなおしてください。	

## 6 故障、修理について

- 誤った使用法、取り扱い、改造、分解によって起こった事故、ケガ、故障等については、当社では一切責任を負いません。また、改造、分解した商品の修理はお受けできません。
- 製品の仕様、及び外観は、改良のため予告なく変更することがございます。ご了承ください。
- 製品には万全の注意を払って製造にあっておりますが、万一お気づきの点がございましたら、右記までご連絡ください。

**ROKUHAN JAPAN** 発売元  
株式会社 ロクハン  
〒328-0042 栃木県栃木市沼和田町 7-27  
お客様窓口：0282-20-2365（代）  
受付時間：9時～12時 13時～17時  
（土日祝祭日を除く）  
HPアドレス：http://www.rokuhan.com/



### T001-1

国鉄 113系 2000番代 湘南色 4両基本セット  
JNR 113 2000 Shonan Color Basic Set

※ 本商品に付属のパーツやシール等を取り付ける際は、プラスチック用ニッパー・カッター・ピンセット等が必要です。

### T003-1

国鉄 113系 1500番代 横須賀色 4両基本セット  
JNR 113 1500 Yokosuka Color Basic Set

共通取扱説明書

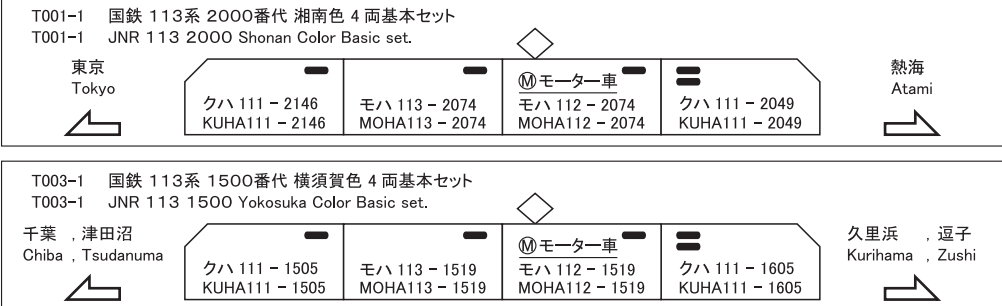
この度は、ロクハン製品をお買い求め頂きありがとうございます。鉄道模型は精密に出来ておりますので、ご使用前にこの説明書をよくお読みになって、正しくお使い頂けますようお願い致します。

## 1 取り扱い上の注意

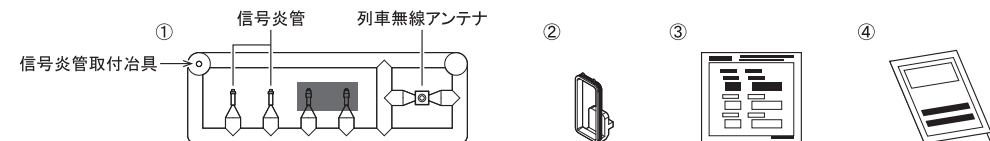
- 本商品の運転には、必ずロクハン製コントローラーをご使用ください。
- 運転の前には線路（金属レール）の清掃をしてください。
- 車輪に汚れやホコリが付着したら拭き取ってください。
- 長時間の連続走行はしないでください。
- 走行中、急激に進行方向を切り替えないでください。一度停車させてから進行方向を切り替えてください。
- 脱線やショートした場合はコントローラーの電源を切り、プラグをコンセントから抜いてから原因を取り除いてください。
- 故障の原因になりますので、分解や改造をしないでください。
- 車両を直射日光や蛍光灯に長時間当てると塗装が変色しますのでご注意ください。
- ホコリの多い場所や高温多湿となる場所、暖房器具の近くでの使用、保管はお止めください。
- 感電の危険がありますので、製品をぬらしたり、ぬれた手で触らないでください。
- 製品の尖っている部分でケガをしないよう、十分にご確認ください。
- 工具を使用するときはケガをしないよう、十分にご確認ください。
- 商品特性上、この商品は8歳未満のお子様には適しません。8歳未満のお子様の場合は、保護者のもとでお遊びください。

## 2 セット内容と編成について

### 編成図



### 共通付属品



※ ■部分には使用しない部品です。

- ① ランナーパーツ …… 2枚
- ① 列車無線アンテナ …… 2個 (1個 × 2枚)
- ① 信号炎管 …… 4個 (2個 × 2枚)
- ② 幌 …… 2個
- ③ 行先表示シール …… 1枚
- ④ 取扱説明書 (本紙) …… 1枚

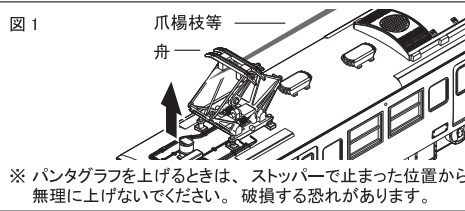
※ 『T001-1 国鉄 113系 2000番代 湘南色 4両基本セット』と『T003-1 国鉄 113系 1500番代 横須賀色 4両基本セット』ではそれぞれに専用のシールが入っています。

### 3 車両の取り扱いについて

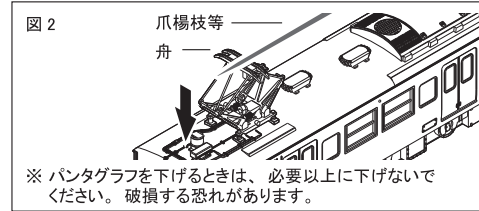
#### 3-1 パンタグラフの取り扱い方

対応車種・113系 2000番代：モハ 112-2074 ・113系 1500番代：モハ 112-1519

① パンタグラフを上げるときは図1を参考に、舟の下側を爪楊枝等の細い棒でストッパーで止まった位置までゆっくりと押し上げてください。



② パンタグラフを下げるときは図2を参考に、舟の上側を爪楊枝等の細い棒でゆっくりと折りたたんでください。

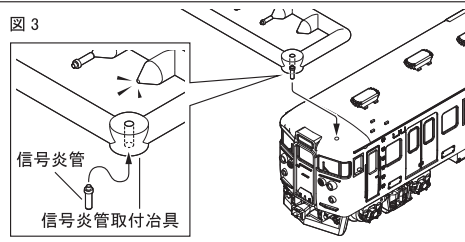


### 4 付属パーツの取り付け方法

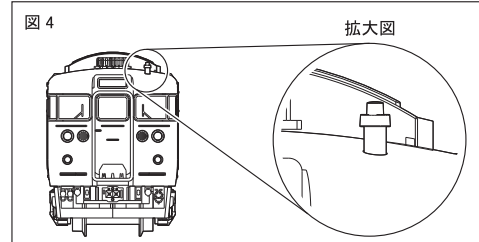
#### 4-1 信号炎管の取り付け方法

対応車種・113系 2000番代：クハ 111-2146、クハ 111-2049 ・113系 1500番代：クハ 111-1505、クハ 111-1605

① ランナーパーツから信号炎管を1個、ニッパー等で根元からきれいに切り離し、図3を参考にランナーパーツの信号炎管取付治具にセットします。



② 図4を参考に信号炎管を車両に差し込みます。信号炎管を差し込む深さは、図4の拡大図を参考にしてください。

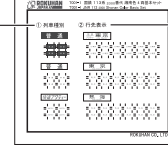


#### 4-2 シールの貼り付け方法

カットラインを参考に切り取り、『① 列車種別』『② 行先表示』共、図5を参考にお好みのシールを選択して各部に貼り付けてください。※『T001-1 国鉄 113系 2000番台 湘南色 4両基本セット』に付属のシール『快速アクティー』は、製品とは時代背景が異なりますが、お好みでご使用ください。

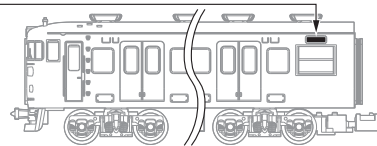
#### 図5 『① 列車種別』

対応車種・113系 2000番代：クハ 111-2146、クハ 111-2049  
113系 1500番代：クハ 111-1505、クハ 111-1605



#### 『② 行先表示』

対応車種・全車



※ イラストのシールは『T001-1 国鉄 113系 2000番台 湘南色 4両基本セット』のものです。

#### 4-3 幌パーツの取り付け方法

対応車種・113系 2000番代：クハ 111-2146、クハ 111-2049  
113系 1500番代：クハ 111-1505、クハ 111-1605

お好みで幌を取り付けられるようになっております。(図6参照) 取り付け方は、『4-4 列車無線アンテナの取り付け方法(上級者向)』の図7を参考に車両を分解し、幌を取り付けてください。



#### 4-4 列車無線アンテナの取り付け方法(上級者向)

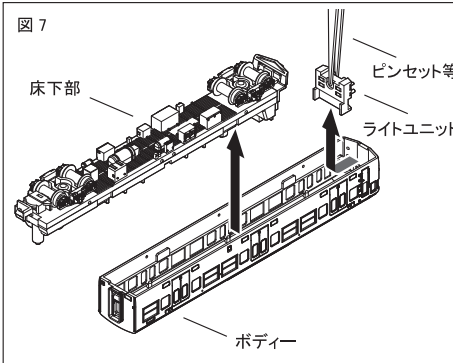
※ この作業を行う際は、ピンバイス(Φ1mm)等が必要です。

※ これから行う部品の取り付け工程は、模型を理解した上級者向けの作業となっております。加工する際には、ケガをしないよう工具の取り扱いに十分注意し、本製品の構造を良く理解したうえで慎重に作業を行ってください。

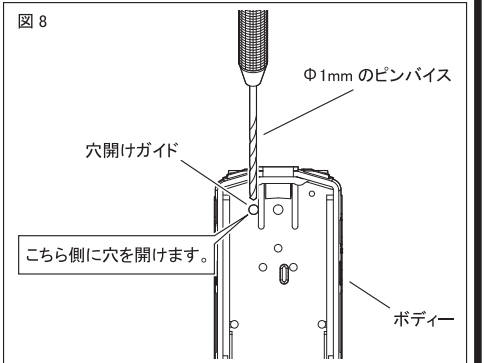
製品は、国鉄当時の姿を再現している為、列車無線アンテナ取付穴は開けておりません。お好みで取り付ける場合は、下記を参考に取り付けてください。

対応車種・113系 2000番代：クハ 111-2146、クハ 111-2049 ・113系 1500番代：クハ 111-1505、クハ 111-1605

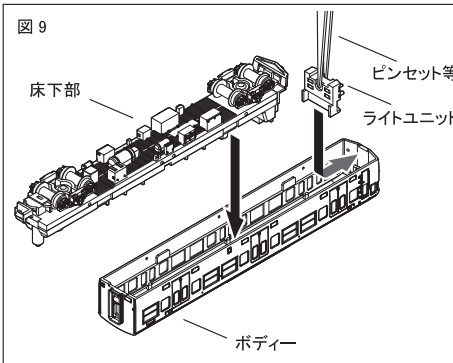
① 図7を参考に車両を裏返し、床下部とライトユニットを外します。※ ライトユニットはピンセット等を使用すると取り外し安くなっております。また、ライトユニットを構成する小さな部品が外れる場合があります。紛失しないようご注意ください。※ ライトユニットを外す際は、真上に引き抜くとクリアーパーツが破損する恐れがある為、矢印の様に一度手前に引いてから外してください。



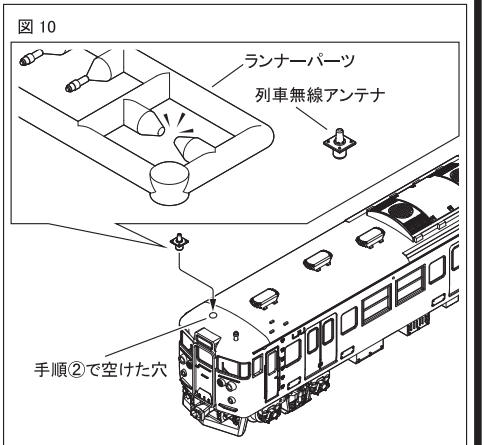
② ライトユニットを抜き取る穴開けガイドがありますので、図8を参考にガイドに従って1mmのピンバイスで穴を開けます。※ 穴を開ける際は、先に取り付けた信号炎管を押しつぶさないようご注意ください。※ 製品の編成のJR時代は中央ではなく助手席側に寄った位置に列車無線アンテナが取付られていましたので、そちらに穴開けしてください。



③ 図9を参考に車両を組み立てます。※ ライトユニットの付け忘れにご注意ください。※ ライトユニットを取り付ける際は、抜き取る時とは逆の手順で、矢印の様に組み込んでください。



④ ランナーパーツから列車無線アンテナを、ニッパー等で根元からきれいに切り離し、図10を参考に、手順②で空けた穴に奥まで差し込みます。※ 少しゆるい場合は、少量のゴム系接着剤等をご使用のうえ、固定してください。



#### 4-5 室内灯について

本商品は、別売りの[A009 室内灯 Aタイプ]を全車両に取り付けることが可能です。[A009 室内灯 Aタイプ]を取り付けることによって、車内を点灯させることが可能になります。詳しくは、[A009 室内灯 Aタイプ]に付属の取扱説明書をご覧ください。