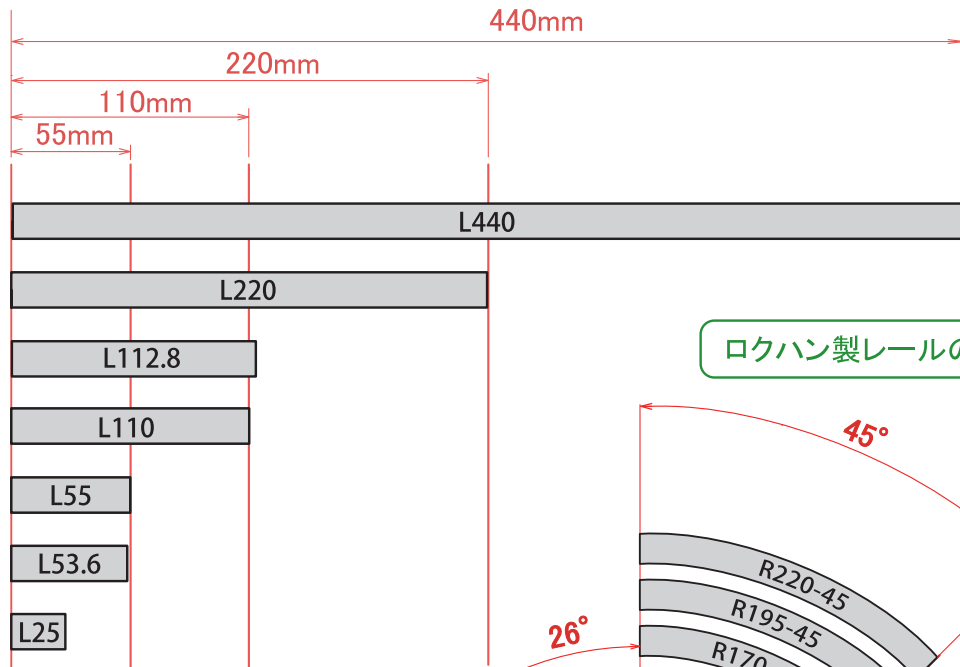


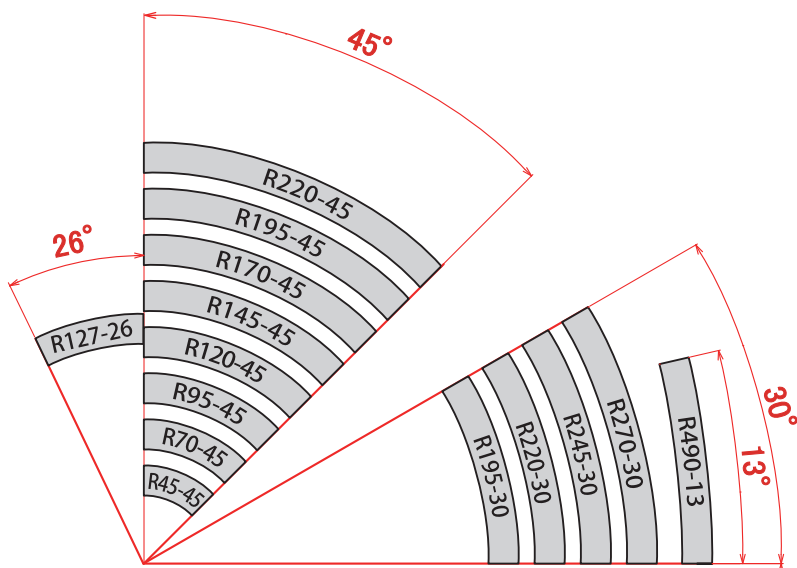
基本レールの規格について

基本レールは大きく分けると直線レールと曲線レールの2種類から成り立ちます。
 直線レールは110mm、曲線レールはR195を基本とし、複線間隔は25mmピッチで成り立っています。
 直線レールは端数レールも含む25mmから440mmまで、曲線レールはカントレールも含むR45からR490まで取り揃えてあり、豊富なレールにより自由度の高いレイアウトが作成可能です。

ロクハン製レールの規格図(直線)



ロクハン製レールの規格図(曲線レール)



簡略記号一覧

上図の規格図の図版に於いては、以下のように製品名を簡略化した表記名を使用します。

番号	商品名	簡略記号	番号	商品名	簡略記号
R001	直線レール 110mm	L110	R049	PCトラック 直線レール 110mm	L110
R002	曲線レール R195 45°	R195-45	R050	PCトラック 直線レール 220mm	L220
R003	曲線レール R170 45°	R170-45	R051	PCトラック 曲線レール R195 30°	R195-30
R004	曲線レール R220 45°	R220-45	R052	PCトラック 曲線レール R220 30°	R220-30
R005	曲線レール R145 45°	R145-45	R053	PCトラック 曲線レール R245 30°	R245-30
R009	直線レール 220mm	L220	R054	PCトラック 曲線レール R270 30°	R270-30
R010	曲線レール R95 45°	R95-45	R059	PCトラック 曲線レール R490 13°	R490-13
R011	曲線レール R120 45°	R120-45	R064	カント付レール R195-30°	R195-30
R012	曲線レール R490 13°	R490-13	R065	カント付レール R220-30°	R220-30
R014	曲線レール R245 30°	R245-30	R066	PCトラック カント付レール R195-30°	R195-30
R015	曲線レール R270 30°	R270-30	R067	PCトラック カント付レール R220-30°	R220-30
R018	曲線レール R70 45°	R70-45	R073	カント付レール R245-30°	R245-30
R019	曲線レール R127 26°	R127-26	R074	カント付レール R270-30°	R270-30
R024	直線レール 55mm	L55	R075	PCトラック カント付レール R245-30°	R245-30
R030	直線レール 25mm	L25	R076	PCトラック カント付レール R270-30°	R270-30
R032	曲線レール R195 30°	R195-30	R083	直線レール 440mm	L440
R033	曲線レール R220 30°	R220-30	R084	PCトラック 直線レール 220mm	L440
R036	直線レール 112.8mm	L112.8		直線レール 53.6mm(補助レール)※	L53.6
R038	PC 直線レール 112.8mm	L112.8			
R046	曲線レール R45 45°	R45-45			
R048	PCトラック 直線レール 55mm	L55			

※直線レール53.6mmは補助レールであり、R034 ダブルスリップポイントレール(左) R035 ダブルスリップポイントレール(右) R068 PCダブルスリップポイントレール(左)、R020 クラシックトラッククロスレール13°に付属します。単品での販売はございません。

基本レール

基本レールは直線レール曲線レール共にさまざまなレイアウトに対応すべく豊富な種類を取り揃えています。また、すべての基本レールは剛性感のある道床付きレールで、一部を除くほとんどのレールが、レイアウトボードや高架等に固定する時に必要なサービスポストが立てられています。440mm、220mm、110mm、55mmの各直線レールには給電部を設けてあるため、何ヶ所かに給電する事で、車両スピードの均一化が可能です。給電部にはカバーが付属しているため、給電しない場合、そのカバーを付けておくことによって、外観を損なわれないようになっています。



クラシクトラックシリーズ 直線レール

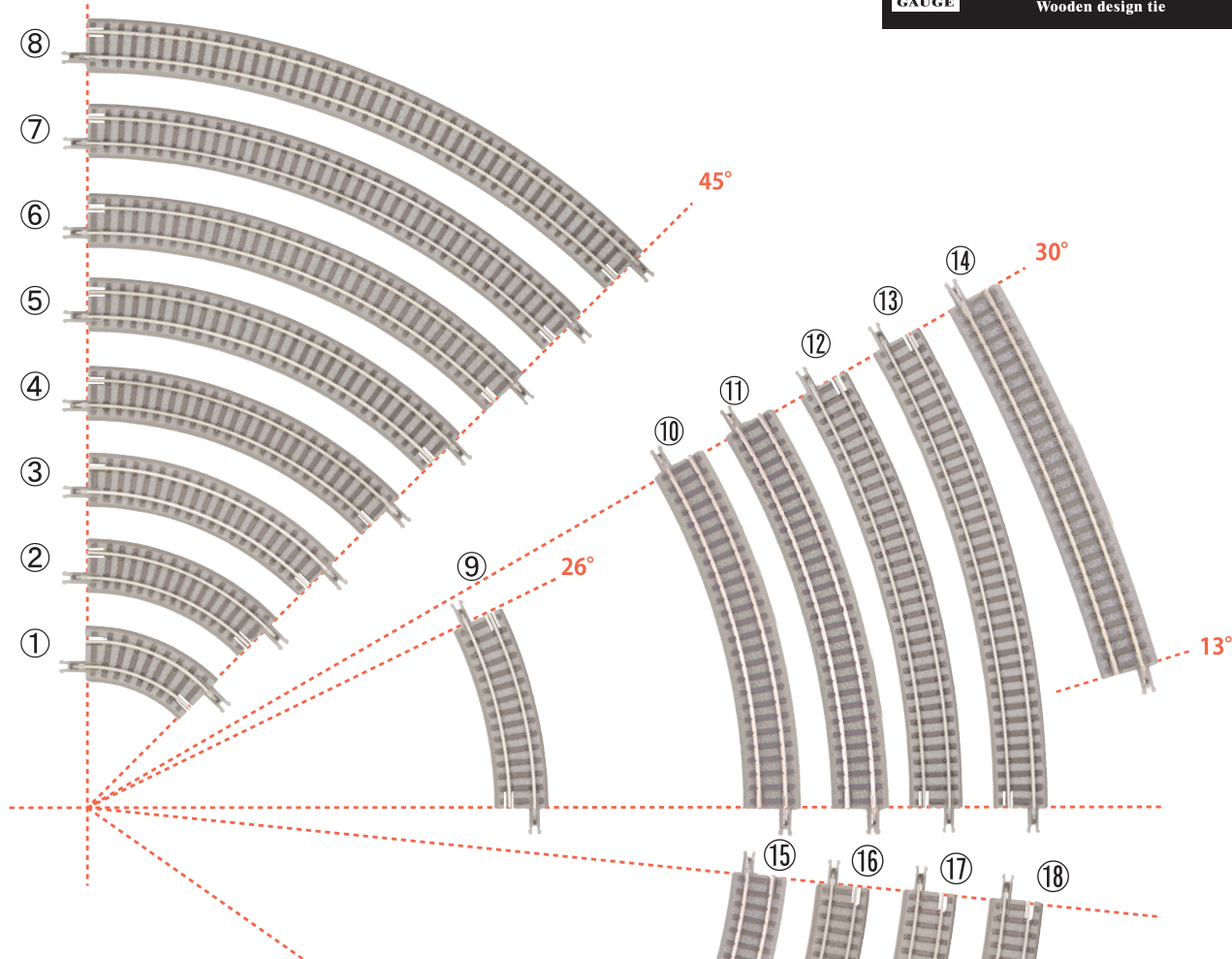
①	R083	直線レール 440mm (2本)	¥1,298 (税込)	¥1,180 (税別)
②	R009	直線レール 220mm (4本)	¥1,298 (税込)	¥1,180 (税別)
③	R036	直線レール 112.8mm (2本)	¥1,078 (税込)	¥980 (税別)
④	R001	直線レール 110mm (4本)	¥1,078 (税込)	¥980 (税別)
⑤	R024	直線レール 55mm (2本)	¥858 (税込)	¥780 (税別)
⑥	R030	直線レール 25mm (4本)	¥1,078 (税込)	¥780 (税別)



PCトラックシリーズ 直線レール

⑦	R084	直線レール 440mm (2本)	¥1,298 (税込)	¥1,180 (税別)
⑧	R050	直線レール 220mm (4本)	¥1,298 (税込)	¥1,180 (税別)
⑨	R038	直線レール 112.8mm (2本)	¥1,078 (税込)	¥980 (税別)
⑩	R049	直線レール 110mm (4本)	¥1,078 (税込)	¥980 (税別)
⑪	R048	直線レール 55mm (2本)	¥858 (税込)	¥780 (税別)

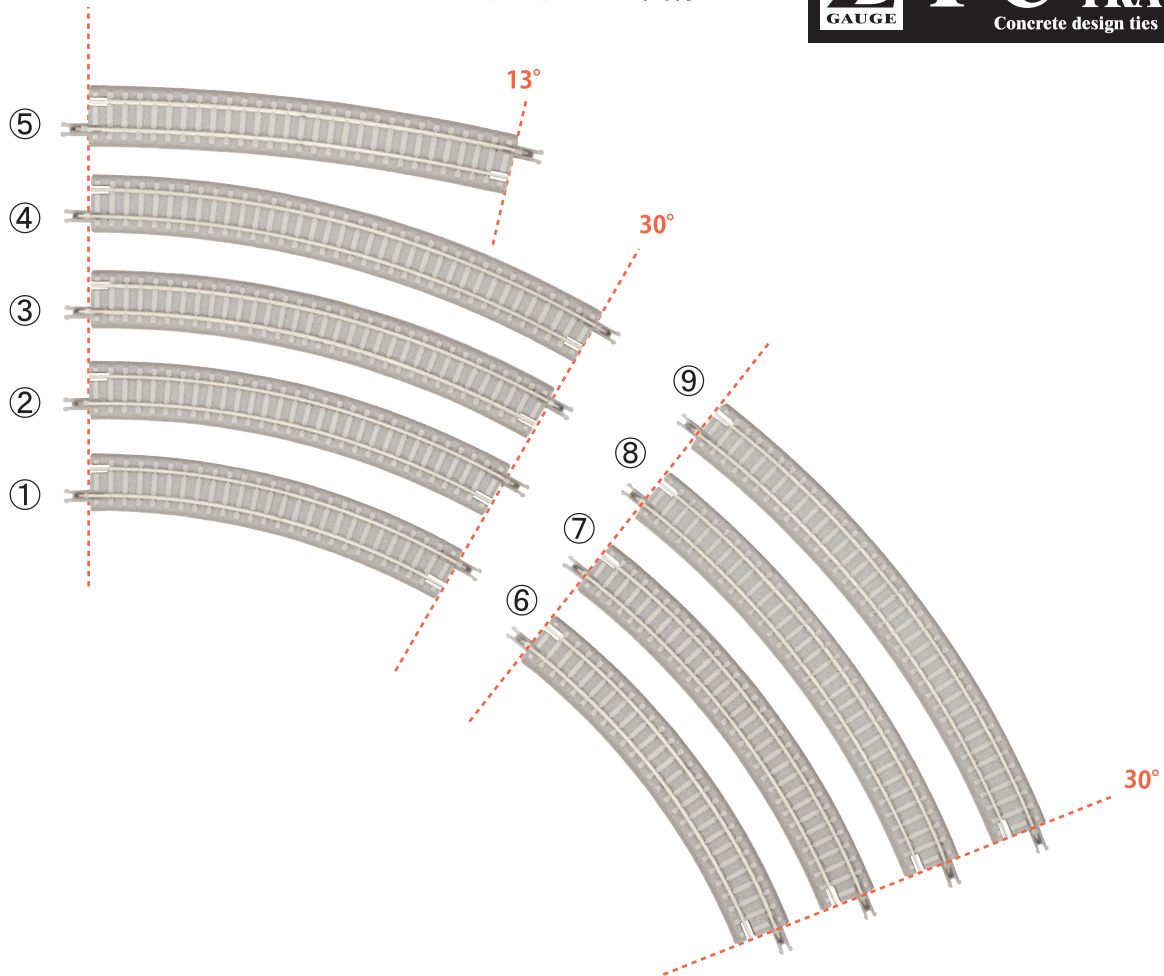
クラシックトラックシリーズ 曲線レール



- ① R046 曲線レール R45mm 45° (4本) ¥1,078 (税込)
¥980 (税別)
- ② R018 曲線レール R70mm 45° (4本) ¥1,078 (税込)
¥980 (税別)
- ③ R010 曲線レール R95mm 45° (4本) ¥1,078 (税込)
¥980 (税別)
- ④ R011 曲線レール R120mm 45° (4本) ¥1,078 (税込)
¥980 (税別)
- ⑤ R005 曲線レール R145mm 45° (4本) ¥1,078 (税込)
¥980 (税別)
- ⑥ R003 曲線レール R170mm 45° (4本) ¥1,078 (税込)
¥980 (税別)
- ⑦ R002 曲線レール R195mm 45° (4本) ¥1,078 (税込)
¥980 (税別)
- ⑧ R004 曲線レール R220mm 45° (4本) ¥1,078 (税込)
¥980 (税別)
- ⑨ R019 曲線レール R127mm 26° (2本) ¥748 (税込)
¥680 (税別)
- ⑩ R032 曲線レール R195mm 30° (6本) ¥1,628 (税込)
¥1,480 (税別)
- ⑪ R033 曲線レール R220mm 30° (6本) ¥1,628 (税込)
¥1,480 (税別)
- ⑫ R014 曲線レール R245mm 30° (6本) ¥1,628 (税込)
¥1,480 (税別)
- ⑬ R015 曲線レール R270mm 30° (6本) ¥1,628 (税込)
¥1,480 (税別)

- ⑭ R012 曲線レール R490mm 13° (2本) ¥748 (税込)
¥680 (税別)
- ⑮ R064 曲線レール カント付 R195mm 30° (6本) ¥2,068 (税込)
¥1,880 (税別)
- ⑯ R065 曲線レール カント付 R220mm 30° (6本) ¥2,068 (税込)
¥1,880 (税別)
- ⑰ R073 曲線レール カント付 R245mm 30° (6本) ¥2,068 (税込)
¥1,880 (税別)
- ⑱ R074 曲線レール カント付 R270mm 30° (6本) ¥2,068 (税込)
¥1,880 (税別)

PCトラックシリーズ 曲線レール



① R051 曲線レール R195mm 30° (6本)	¥1,628 (税込) ¥1,480 (税別)	⑥ R066 曲線レール カント付 R195mm 30° (6本)	¥2,068 (税込) ¥1,880 (税別)
② R052 曲線レール R220mm 30° (6本)	¥1,628 (税込) ¥1,480 (税別)	⑦ R067 曲線レール カント付 R220mm 30° (6本)	¥2,068 (税込) ¥1,880 (税別)
③ R053 曲線レール R245mm 30° (6本)	¥1,628 (税込) ¥1,480 (税別)	⑧ R075 曲線レール カント付 R245mm 30° (6本)	¥2,068 (税込) ¥1,880 (税別)
④ R054 曲線レール R270mm 30° (6本)	¥1,628 (税込) ¥1,480 (税別)	⑨ R076 曲線レール カント付 R270mm 30° (6本)	¥2,068 (税込) ¥1,880 (税別)
⑤ R059 曲線レール R490mm 13° (2本)	¥748 (税込) ¥680 (税別)		

カントレールについて



カントレールは、カーブの外側のレールを内側よりも高くし、鉄道車両が安定して安全に曲線を通過するための線路です。カントレールを使用する時は、レイアウトボードや高架橋に固定してのご使用を推奨します。固定の際、直線レールからカントレールへのつなぎ目は固定しないのがポイントです。固定しないことで直線からカントレールに入るアプローチとなります。

サイズ表記について



ロクハンのレールは様々な半径があり、一目でサイズがわかるよう、レールの裏側にサイズが表記してあります。直線レールの場合、『L: 110mm』は長さ (Length) が 110mm であることを示します。また曲線レール『R195-45DEG』という表記について、『R』はレールとレールの中心から半径 (Radius) 195mm、『45DEG』 (Degree) は角度で 45度であることを示します。

ポイントレールとクロスレールの規格について

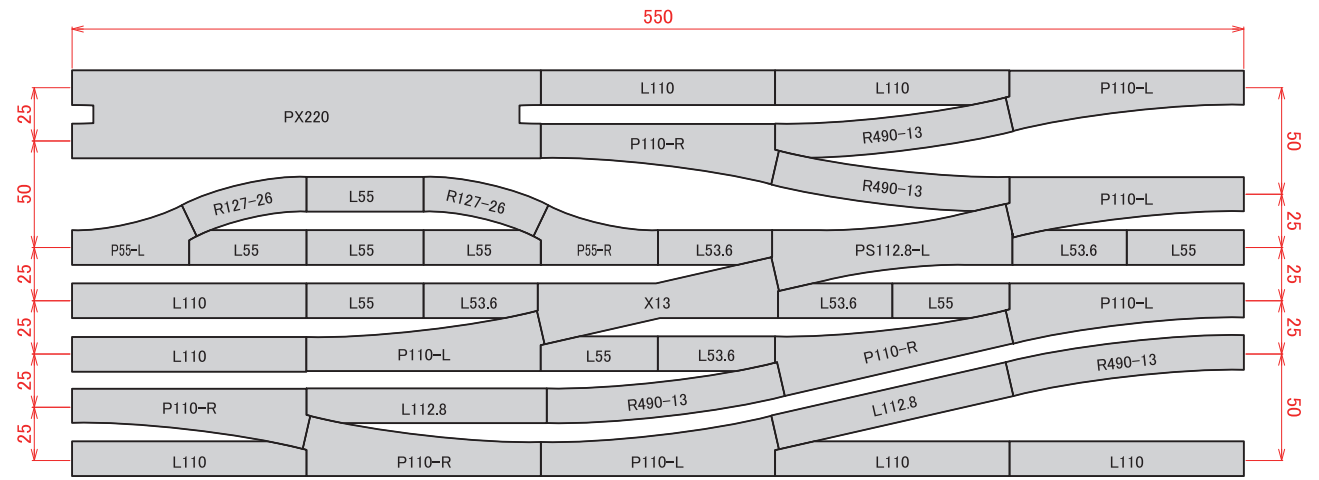
ポイントレールやクロスレールは複数組み合わせる事で、より表現豊かなレイアウトにする事ができ、充実した運転を行う事ができます。

ポイントレール、クロスレールの規格と使用例

ポイントレール、クロスレールを組み込んだレイアウト付属の補助レールの組み込み方等について解説します。

ストレートポイントレール、クロスレール

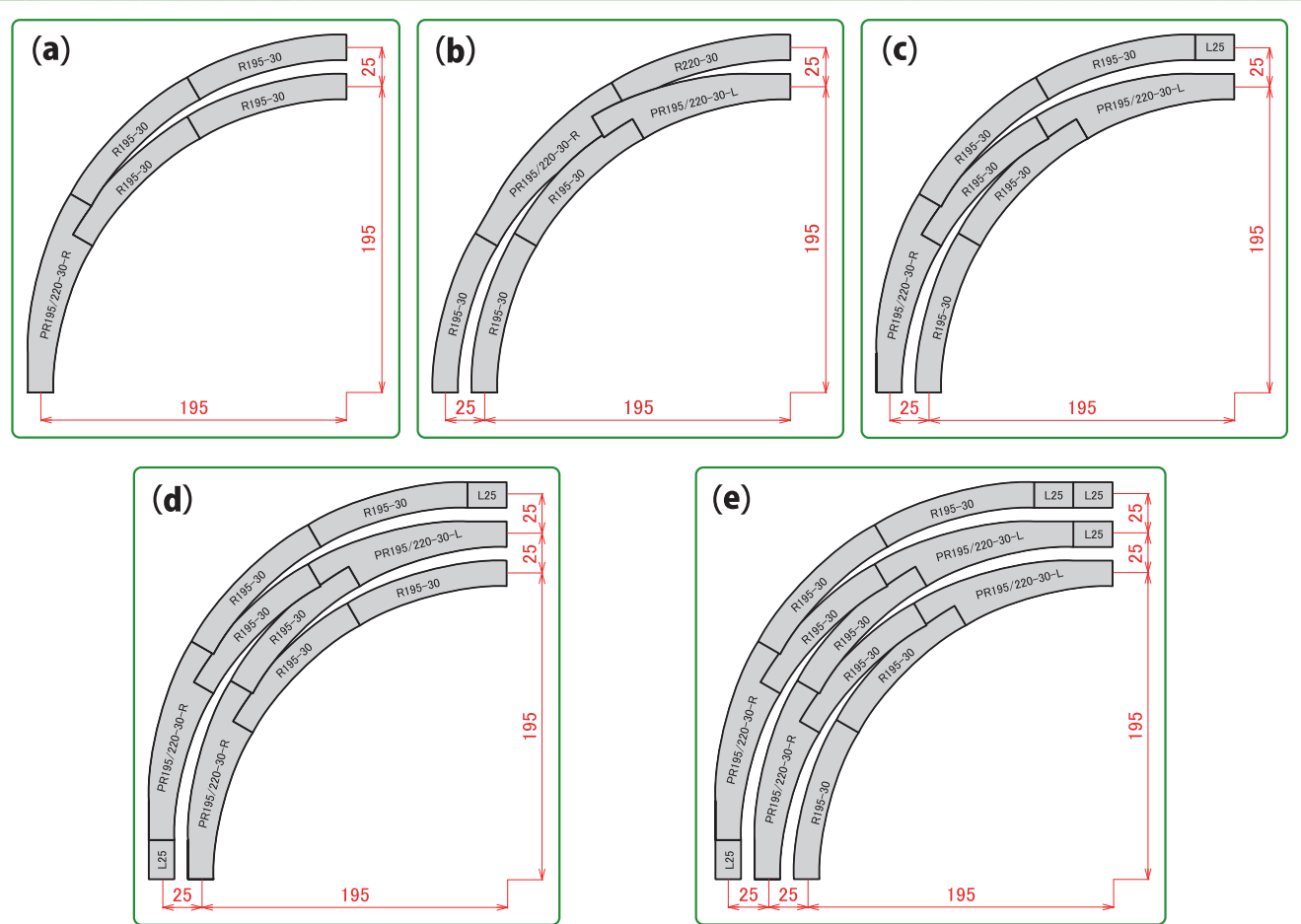
ストレートの各種ポイントレール、クロスレールの使用例です。ダブルスリップレール、ダブルクロスレールは規格が同じ事や、様々なレールを組み合わせる事でレールのピッチや使い方など、図から読み取る事ができます。



※繋ぎ方によって、レールの一部をカットする場合があります。

カーブポイントレール

カーブポイントレールの使用例です。(a)は単線から複線に分岐するパターンで、最もシンプルなレイアウトです。(b)は複線区間にそれぞれ渡ることができるパターンで、(c)はそのバリエーションで渡り線の区間を長くし、変化をつけたレイアウトです。(d)は複線から三線に分岐するパターンで、例えば本線から中線を作る時などに使用します。(e)は三線で使用する場合の分岐の一例です。

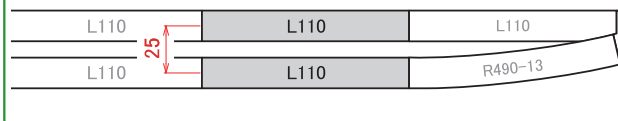


※繋ぎ方によって、レールの一部をカットする場合があります。

複線間隔について

ロクハンのポイントレール、クロスレールは、(a)のように25mmピッチの複線にする事と (b)のように50mmピッチにしてレイアウトを組むことが可能です。

(a) 標準複線間隔は25mmです。



(b) 島式ホーム等を挟む時、複線間隔は50mmになります。



「選択式」「非選択式」が切り替え可能

ロクハンのポイントレールは「選択式」と「非選択式」を任意で切り替えることが可能です。お客様の思い描く車両の走らせ方や、DCCデコーダーを搭載した車両の操作等、様々なニーズに対応しています。

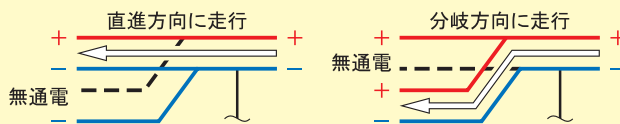
選択式の特徴

線路が開通している方向にしか通電しません。そのため、開通したレールの上の車両のみを走行させることが出来ます。

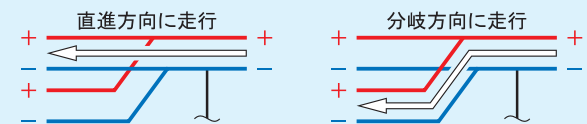
非選択式の特徴

ポイントの切り替えに関係なく、全てのレールに通電します。DCCデコーダーを搭載した車両等、1台のコントローラーで複数両操作する場合等に使われます。

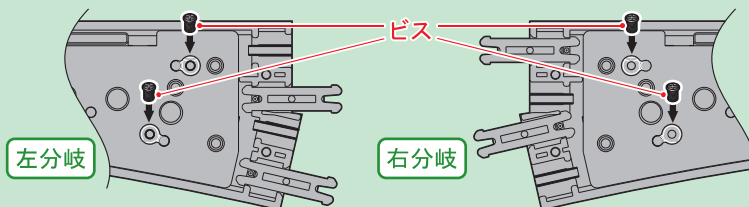
<選択式の場合> 走行する方向にのみ電気が流れます。



<非選択式の場合> 走行する方向にかかわらず電気が流れます。



本体裏側に2本のビスを取り付けることで、非選択式に切り替えが可能です。(出荷時は「選択式」です)



<選択式の場合>
→ビスを取り外します

<非選択式の場合>
→ビスを取り付けます

簡略記号一覧

前ページの規格図や上図等の図版に於いては以下のように製品名を簡略化した表記名を使用します。

番号	商品名	簡略記号
R001	直線レール 110mm	L110
R012	曲線レール R490mm 13°	R490-13
R019	曲線レール R127mm 26°	R127-26
R020	クロスレール 13°	X13
R022	55mm 電動ポイントレール (左分岐)	P55-L
R023	55mm 電動ポイントレール (右分岐)	P55-R
R024	給電部付き直線レール 55mm	L55
R026	電動カーブポイントレール (左分岐)	PR195/220-30-L
R027	電動カーブポイントレール (右分岐)	PR195/220-30-R
R030	直線レール 25mm	L25
R032	曲線レール R195mm 30°	R195-30
R033	曲線レール R220mm 30°	R220-30
R034	ダブルスリップポイントレール (左分岐)	PS112.8-L
R035	ダブルスリップポイントレール (右分岐)	PS112.8-R
R036	直線レール 112.8mm	L112.8
R038	PCTラック 直線レール 112.8mm	L112.8
R039	電動ポイントレール (左分岐)	P110-L
R040	電動ポイントレール (右分岐)	P110-R
R048	PCTラック 直線レール 55mm	L55
R049	PCTラック 直線レール 110mm	L110
R051	PCTラック 曲線レール R195mm 30°	R195-30
R052	PCTラック 曲線レール R220mm 30°	R220-30
R055	PCTラック 電動ポイントレール (左分岐)	P110-L
R056	PCTラック 電動ポイントレール (右分岐)	P110-R

番号	商品名	簡略記号
R057	PCTラック 電動カーブポイントレール (左分岐)	PR195/220-30L
R058	PCTラック 電動カーブポイントレール (右分岐)	PR195/220-30R
R059	PCTラック 曲線レール R490 13°	R490-13
R068	PCTラック ダブルスリップポイントレール (左分岐)	PS112.8-L
R069	PCTラック ダブルスリップポイントレール (右分岐)	PS112.8-R
R078	電動複線両渡りポイント	PX220
R082	PCTラック 電動複線両渡りポイント	PX220
	直線レール53.6mm (補助レール) ※	L53.6

※直線レール53.6mmは補助レールであり

R034 ダブルスリップポイントレール (左分岐)
R035 ダブルスリップポイントレール (右分岐)
R068 PCTラック ダブルスリップポイントレール (左分岐)
R069 PCTラック ダブルスリップポイントレール (右分岐)
に付属します。

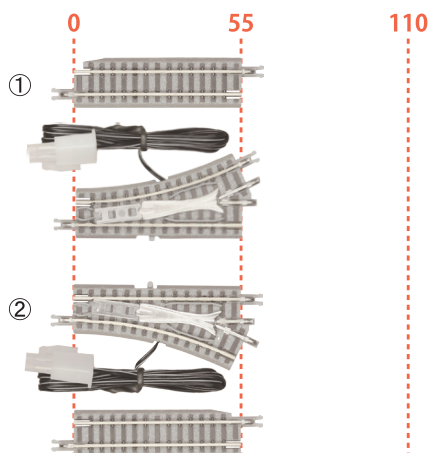
単品での販売はございません。

□ポイントレール

ポイントレールは、制御機器による電動での切り替えの他、手動での切り替えにも対応しております。また、道床裏面にビスを取り付ける事により、「選択式」と「非選択式」を任意で切り替えることが可能です。内部の電磁作動部には、小さくても強力なネオジウムマグネットを使用する事により、全ての構成部品を道床内に収めています。これにより1/220スケールという小ささでも見栄えを損なうことがありません。55mm、110mm、カーブ、ダブルスリップ等により、様々なレイアウトに対応可能です。



クラシックトラックシリーズ ポイントレール



① **R022** 55mm 電動ポイントレール(左分岐)
※この商品にはカッターレールが付属します。 ¥2,640(税込)
¥2,400(税別)

② **R023** 55mm 電動ポイントレール(右分岐)
※この商品にはカッターレールが付属します。 ¥2,640(税込)
¥2,400(税別)

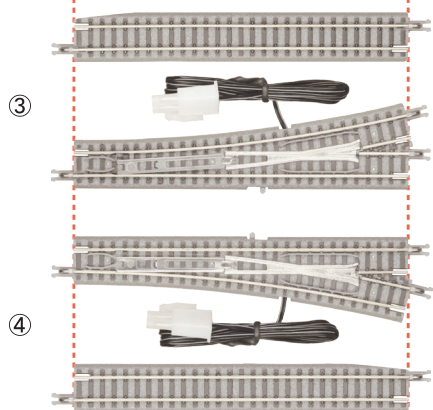
③ **R039** 電動ポイントレール(左分岐)+110mmカッターレール ¥2,530(税込)
¥2,300(税別)

④ **R040** 電動ポイントレール(右分岐)+110mmカッターレール ¥2,530(税込)
¥2,300(税別)

⑤ **R034** ダブルスリップポイントレール(左分岐)+カッターレール ¥6,160(税込)
¥5,600(税別)

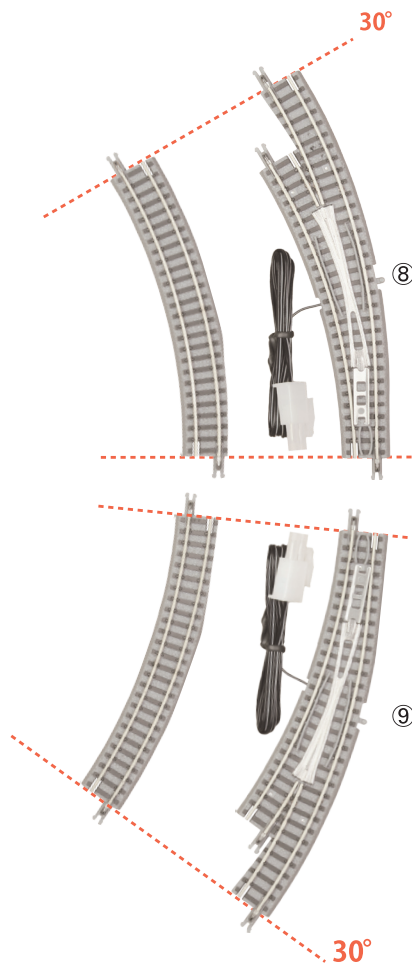
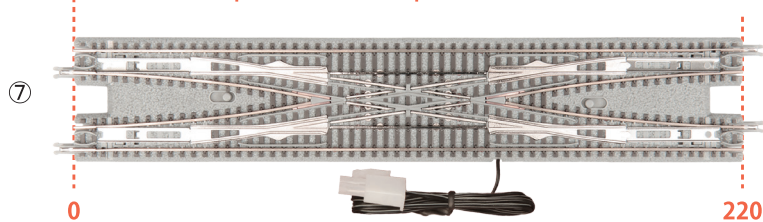
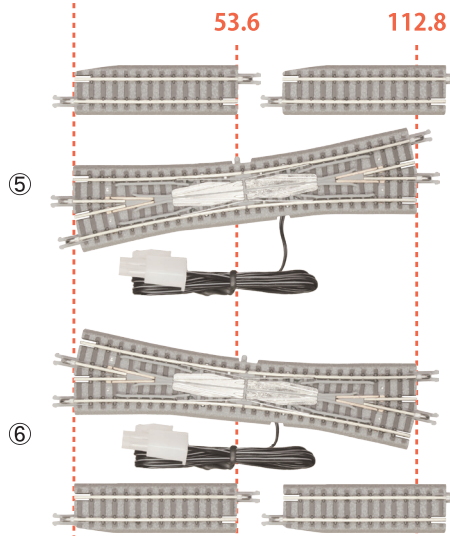
⑥ **R035** ダブルスリップポイントレール(右分岐)+カッターレール ¥6,160(税込)
¥5,600(税別)

⑦ **R078** 電動複線両渡りポイント ¥10,450(税込)
¥9,500(税別)



⑧ **R026** 電動カーブポイントレール(左分岐)
+R195mm 30°カッターレール ¥3,850(税込)
¥3,500(税別)

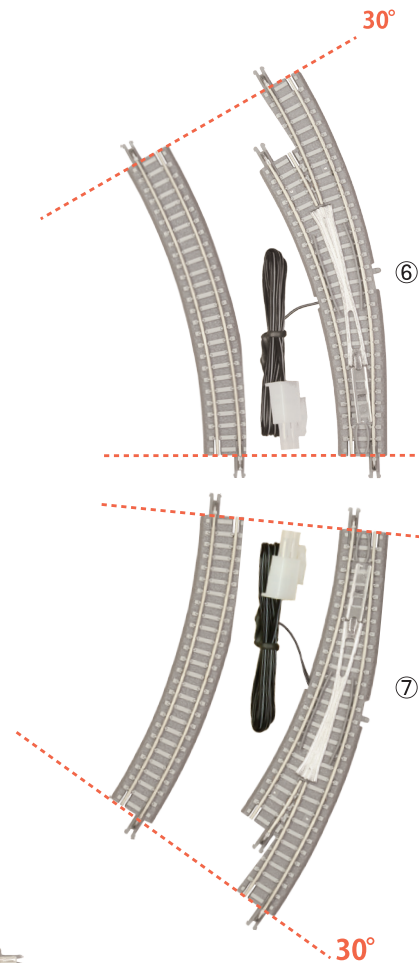
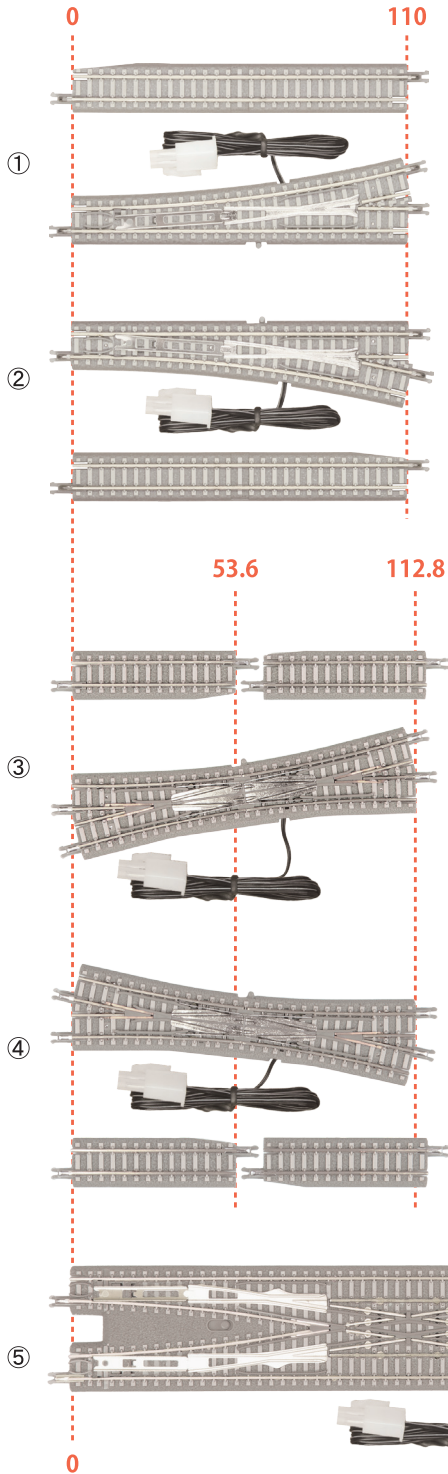
⑨ **R027** 電動カーブポイントレール(右分岐)
+R195mm 30°カッターレール ¥3,850(税込)
¥3,500(税別)



PCトラックシリーズ ポイントレール



- ① **R055** 電動ポイントレール(左分岐)+110mmカットレール ¥2,530(税込)
¥2,300(税別)
- ② **R056** 電動ポイントレール(右分岐)+110mmカットレール ¥2,530(税込)
¥2,300(税別)
- ③ **R068** ダブルスリップポイントレール(左分岐)+カットレール ¥6,160(税込)
¥5,600(税別)
- ④ **R069** ダブルスリップポイントレール(右分岐)+カットレール ¥6,160(税込)
¥5,600(税別)
- ⑤ **R082** 電動複線両渡りポイント ¥10,450(税込)
¥9,500(税別)
- ⑥ **R057** 電動カーブポイントレール(左分岐)
+R195mm 30°カットレール ¥3,850(税込)
¥3,500(税別)
- ⑦ **R058** 電動カーブポイントレール(右分岐)
+R195mm 30°カットレール ¥3,850(税込)
¥3,500(税別)



鉄道関連製品

駅舎、対向式ホーム、島式ホームの発展

駅舎や対向式ホーム、島式ホームは、それぞれの延長セットや付属のアクセサリ、ラベルを使うことで、様々なレイアウトやジオラマを製作することができます。



ベンチ、自動販売機、駅名標等、豊富なアクセサリと複数の中から選択可能なラベルが付属します。



S047 駅舎セットは、A017 LEDユニットを使用することでライトアップ可能です。

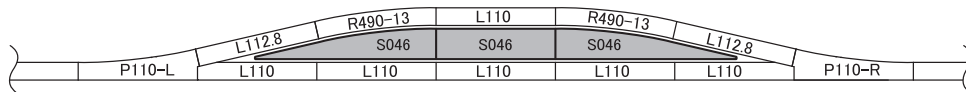


島式ホームは、付属の柵やスロープを使用することで、ホームエンドを作ることが可能です。

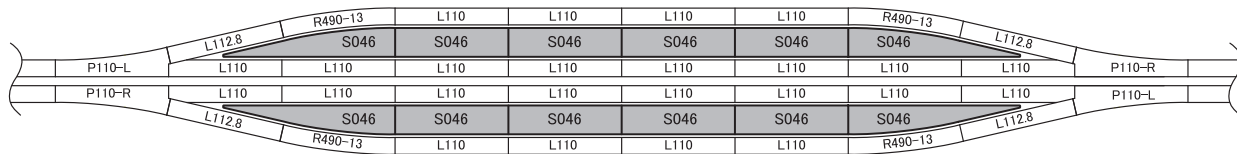
島式ホームのレイアウト

基本例はS046-1島式ホームセットレールを配置したパターンで、約3両編成の列車の交換運転が楽しめます。拡張例は基本例をベースに複線化し、S046-2島式ホーム延長セットを複数使用し、約6両編成の列車に対応させたパターンです。待避線を作る事で、追い越し運転など行うことができます。

【基本例】



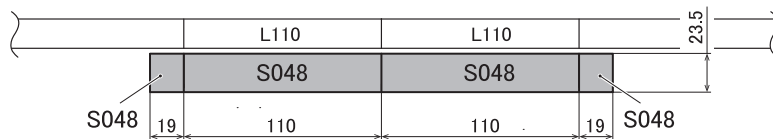
【拡張例】



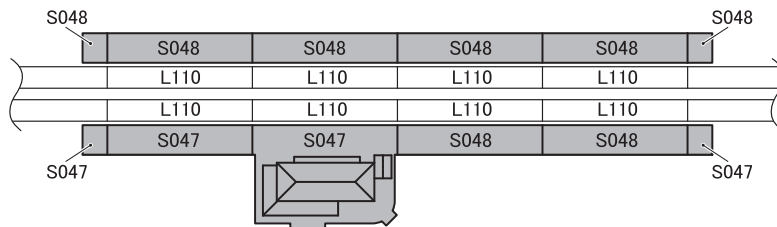
対向式ホームのレイアウト

基本例はS048-1対向式ホームセットにレールを配置したパターンで、約2両編成の列車に対応しています。拡張例は基本例をベースに複線化し、S047駅舎セットとS048-1対向式ホームセット複数を使用し、約4両編成の列車に対応させたパターンです。

【基本例】



【拡張例】



簡略記号一覧

上図のレイアウトプランの図版に於いては、以下のように製品名を簡略化した表記名を使用します。

品番	商品名	簡略記号
R001	直線レール 110mm	L110
R012	曲線レール R490 13°	R490-13
R036	直線レール 112.8mm	L112.8
R039	電動ポイントレール 110mm 左分岐	P110-L
R040	電動ポイントレール 110mm 右分岐	P110-R

品番	商品名	簡略記号
S046-1	島式ホーム基本セット	S046
S046-2	島式ホーム延長セット	S046
S047-1	駅舎セット(青)	S047
S047-2	駅舎セット(赤)	S047
S048-1	対向式ホームセット	S048