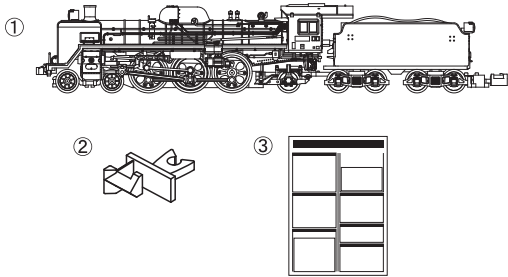


この度は、ロクハン製品をお買い求め頂きありがとうございます。  
鉄道模型は精密に出来ておりますので、ご使用前にこの取扱説明書をよくお読みになって、正しくお使いいただきますようお願いいたします。

## 1 取り扱い上の注意

- 本製品の運転には、必ずロクハン製コントローラーをご使用ください。
- 運転の前には線路(金属レール)の清掃をしてください。
- 車輪に汚れやホコリが付着したら拭き取ってください。
- 長時間の連続走行はしないでください。
- 走行中、急激に進行方向を切り替えないでください。進行方向を変える場合は、一度停車させてから進行方向を切り替えてください。
- 脱線やショートした場合はコントローラーの電源を切り、プラグをコンセントから抜いた後、原因を取り除いてください。
- 故障の原因になりますので、内部の分解や改造をしないでください。
- 車両を直射日光や蛍光灯に長時間当てると、塗装が変色しますのでご注意ください。
- ホコリの多い場所や高温多湿となる場所、暖房器具の近くでの使用、保管はおやめください。
- 感電の危険がありますので、製品をぬらしたり、ぬれた手で触らないでください。
- 製品の尖っている部分でケガをしないよう、十分にご注意ください。
- 工具を使用するときはケガをしないよう、十分にご注意ください。
- 製品の特性上、この製品は8歳未満のお子様には適しません。8歳未満のお子様の場合は、保護者のもとでお遊びください。

## 2 セット内容



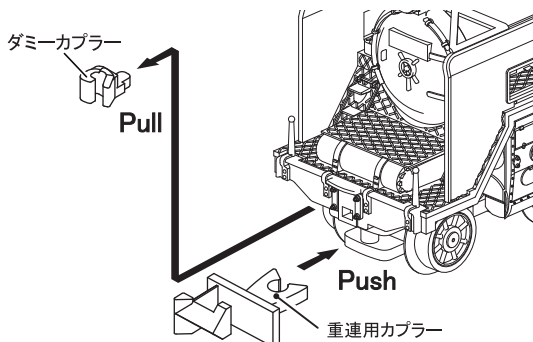
- ① C57形 蒸気機関車 ..... 1両
- ② 重連用カプラー ..... 1個
- ③ 取扱説明書(本紙) ..... 1個

## 3 カプラーの交換方法

### 3-1 前側カプラー

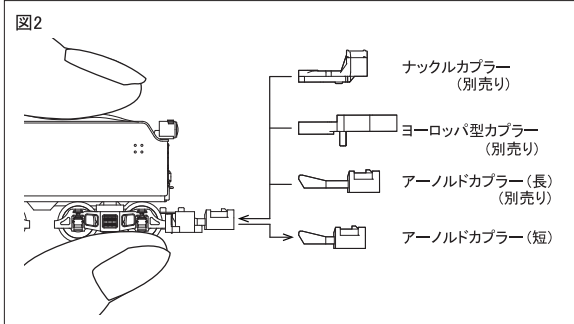
図1のようにダミーカプラーを取り外し、重連用カプラーを取り付けます。

図1 重連用カプラーは、先台車に取り付けます。



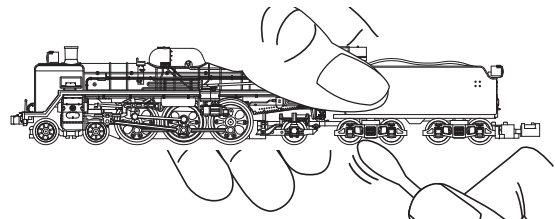
### 3-2 後側カプラー

本製品にはアーノルドカプラー(短)が取り付けられていますが、走行するレイアウトの条件や、牽引する車両によって、必要に応じたカプラーを交換できるようになっております。  
別売りのナックルカプラー短/長(A019/A020)、ヨーロッパ型カプラー短/長(A021/A022)、アーノルドカプラー長(A025)等へ交換する場合は、図2を参考に交換してください。



## 4 車輪の掃除について

車輪を掃除する際は、綿棒などに市販のレールクリーナーを染み込ませ車輪の汚れを拭き取ってください。



※車輪を掃除する時に動力車輪は回転させませんので、掃除一少走行させるを繰り返し、全周を掃除してください。

## 5 メンテナンスについて

- 車両が走行しない場合、フィーダーケーブルやコンセントがきちんと挿し込まれていること、またはコントローラーの電源スイッチや方向切り替えスイッチの位置、電池の入れ忘れや入れ間違いにもご注意ください。
- 車両がスムーズに走行しなくなった場合、車輪やレールに汚れが付着している可能性があります。市販のレールクリーナーを乾いた布に染み込ませ、車輪とレールの汚れを拭き取ってください。  
※車輪を拭き取る際は、過度に力をいれないようご注意ください。
- メンテナンスの際、精密な部品や取り付けられた部品などを破損、紛失しない様ご注意ください。

## 6 故障・修理について

- 誤った使用法、取り扱い、改造、分解によって起こった事故、ケガ、故障等については、当社では一切責任を負いません。また、改造、分解した商品の修理はお受けできません。
- 製品の仕様、及び外観は、改良のため予告なく変更することがございます。
- 弊社は、部品の販売はしていません。
- 製品には万全の注意を払って製造にあたっておりますが、万一お気づきの点がございましたら、下記までご連絡ください。