

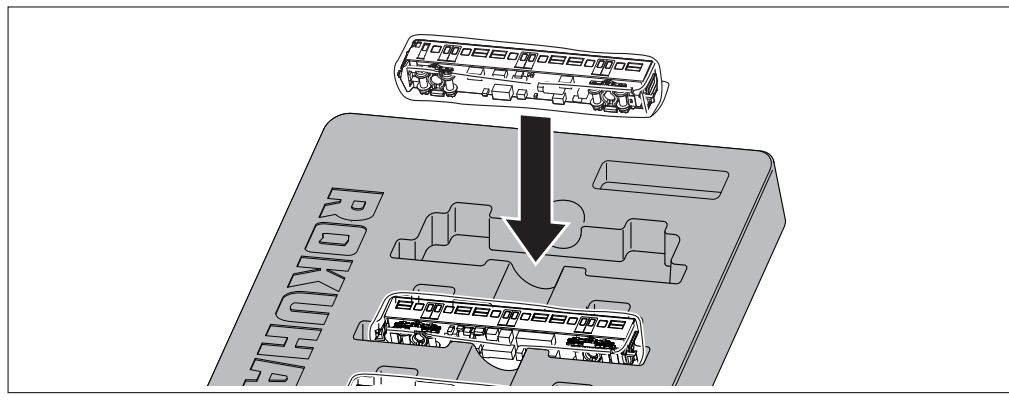
5 故障かな?と思ったときは

修理・サービスをお申し出の前に、次の箇所をお調べください。

症状	原因	復帰方法
車両がスムーズに走らない または ライト類がちらつく	レールにほこりや汚れが付いていませんか?	市販のレールクリーナーを布に少量付けて、レールに付いているほこりや汚れを取り除いてください。
	車輪にほこりや汚れが付いていませんか?	市販のレールクリーナーを布に少量付けて、車輪に付いているほこりや汚れを取り除いてください。
車両が走らない	車両(特に動力車)が脱線していませんか?	リレーラーを使用して、車両をレール上にきちんと乗せてください。

6 車両の収納について

車両収納時は、必ずビニール袋に入れてください。



7 故障・修理について

- 誤った使用法、取り扱い、改造、分解によって起こった事故、ケガ、故障等については、当社では一切責任を負いません。また、改造、分解した商品の修理はお受けできません。
- 製品の仕様、及び外観は、改良のため予告なく変更することがございます。
- 弊社は、部品の販売はしておりません。
- 製品には万全の注意を払って製造にあっておりますが、万一お気づきの点がございましたら、下記までご連絡ください。



〒328-0042 栃木県栃木市沼和田町 7-27
 発売元 株式会社 トイテック
 株式会社 トイテック 受付時間 : 9時~12時 13時~17時 (土日祝祭日を除く)
 ロクハン事業部 HP アドレス : <http://www.rokuhan.com/>



115系1000番代 共通取扱説明書

※本商品に付属のパーツを取り付ける場合は、プラスチック用ニッパー・カッター・ピンセット等が必要です。

この度は、ロクハン製品をお買い求め頂きありがとうございます。
鉄道模型は精密に出来ておりますので、ご使用前にこの取扱説明書をよくお読みになって、正しくお使い頂きますようお願い致します。

1 取り扱い上の注意

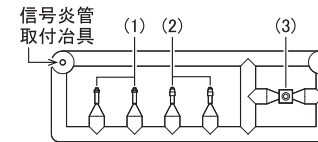
- 本商品の運転には、必ずロクハン製コントローラーをご使用ください。
- 運転の前には線路(金属レール)の清掃をしてください。
- 車輪に汚れやホコリが付着したら拭き取ってください。
- 長時間の連続走行はしないでください。
- 走行中、急激に進行方向を切り替えないでください。進行方向を変える場合は、一度停車させてから進行方向を切り替えてください。
- 脱線やショートした場合はコントローラーの電源を切り、プラグをコンセントから抜いた後、原因を取り除いてください。
- 故障の原因になりますので、分解や改造をしないでください。
- 車両を直射日光や蛍光灯に長時間当てると塗装が変色しますのでご注意ください。
- ホコリの多い場所や高温多湿となる場所、暖房器具の近くでの使用、保管はおやめください。
- 感電の危険がありますので、製品をぬらしたり、ぬれた手で触らないでください。
- 製品の尖っている部分でケガをしないよう、十分にご注意ください。
- 工具を使用するときはケガをしないよう、十分にご注意ください。
- 商品特性上、この商品は8歳未満のお子様には適しません。8歳未満のお子様の場合は、保護者のもとでお遊びください。

2 編成と共通付属品

2-1 編成

パッケージに封入されている解説書に記された編成図をご確認の上、編成を組んでください。

2-2 共通付属品



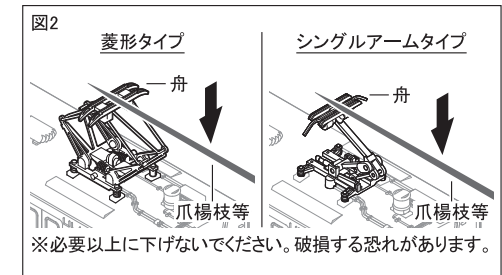
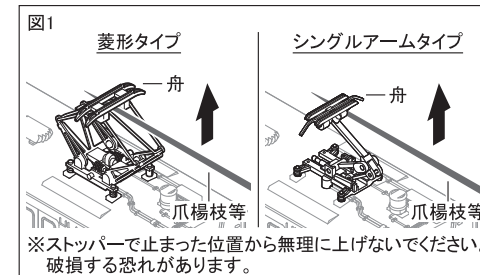
- ①ランナーパーツ.....2枚
(1) 信号炎管A4個 (2個×2枚)
(2) 信号炎管B4個 (2個×2枚)
(3) 列車無線アンテナ2個 (1個×2枚)
- ②幌パーツ 2個
- ③共通列車種別シール 1枚
- ④取扱説明書(本紙) 1枚

3 車両の取り扱いについて

3-1 パンタグラフの取り扱い方

対応車種 ・ モハ114

- ①パンタグラフを上げるときは図1を参考に、舟の下側を爪楊枝等の細い棒を使用し、ストッパーで止まる位置までゆっくりと押し上げてください。
- ②パンタグラフを下げるときは図2を参考に、舟の上側を爪楊枝等の細い棒を使用し、ゆっくりと折りたたんでください。



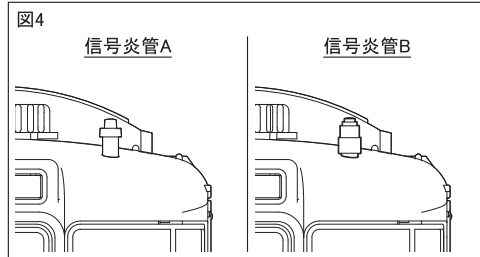
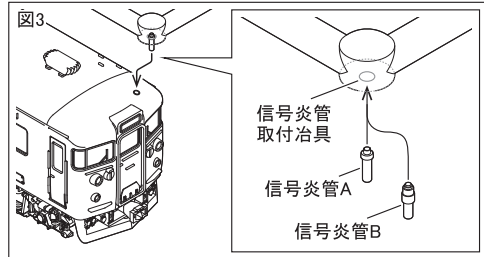
4 共通付属品の取り付け方について

4-1 信号炎管の取り付け方

対応車種 ・クモハ115 ・クハ115

お好みの信号炎管を選択して取り付けられるようになっております。下記手順に従って取り付けください。

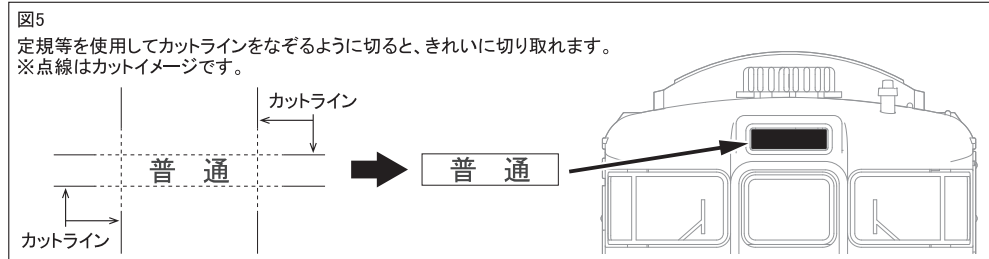
- ランナーパーツからお好みの信号炎管を1個、ニッパー等を使用して根元からきれいに切り取ります。図3を参考にランナーパーツの信号炎管取付治具にセットし、車両に挿し込みます。
- 信号炎管を差し込む深さは、図4の拡大図を参考にしてください。



4-2 シールの貼り付け方

対応車種 ・クモハ115 ・クハ115

お好みの列車種別シールを選択してカットラインに従って切り取り、図5を参考にピンセット等を使用して貼り付けてください。

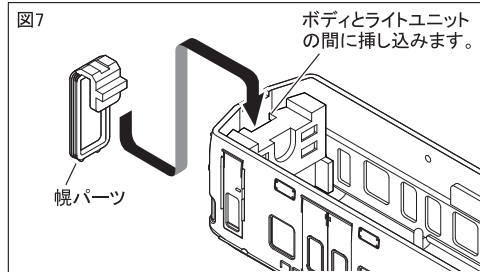
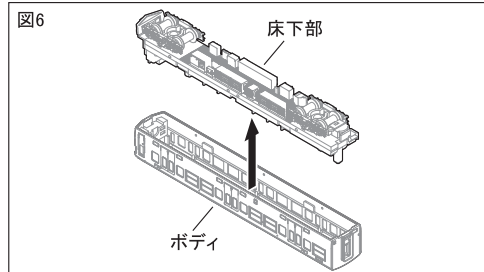


4-3 幌パーツの取り付け方

対応車種 ・クモハ115

幌パーツはお好みで取り付けられるようになっております。取り付ける場合は下記手順に従って取り付けください。

- 車両を裏返してボディの裾を少し広げ、図6を参考にボディと床下部を取り外します。
- 図7を参考に、ボディとライトユニットの間に幌パーツを取り付けて、手順①と逆の手順でボディと床下部を取り付けます。



4-4 室内灯について

対応車種 ・全車両

本商品は、別売りの[A009 室内灯 Aタイプ]を全車両に取り付けることができます。詳しくは、[A009 室内灯 Aタイプ]に付属の取扱説明書をご覧ください。

4-5 先頭車両同士の連結について

対応車種 ・クモハ115 ・クハ115

115系1000番代3両編成同士を連結する場合は、別売りの[A023 先頭車連結用カブラーセット]を使用することで、6両編成にすることができます。詳しくは、[A023 先頭車連結用カブラーセット]に付属する取扱説明書をご覧ください。

4-6 列車無線アンテナの取り付け方(上級者向け)

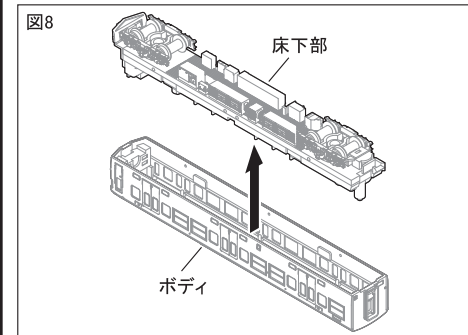
これから行う部品の取り付け工程は、模型を理解した上級者向けの作業となっております。加工する際は、ケガをしないよう工具の取り扱いに十分注意し、本製品の構造を良く理解したうえで慎重に作業を行ってください。

※この作業を行う際は、追加でピンバイス(Φ1mm)等が必要です。

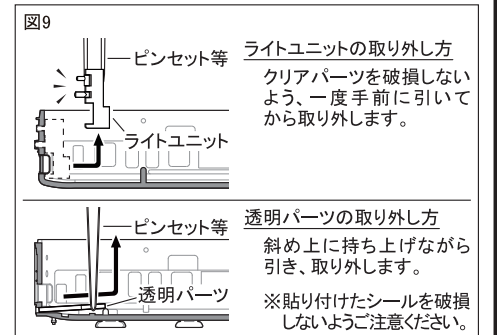
製品は、お好みの車両タイプを再現できるよう、列車無線アンテナ取付穴は開けておりません。お好みで取り付けられる場合は、この項目に従って取り付けてください。

対応車種 ・クモハ115 ・クハ115

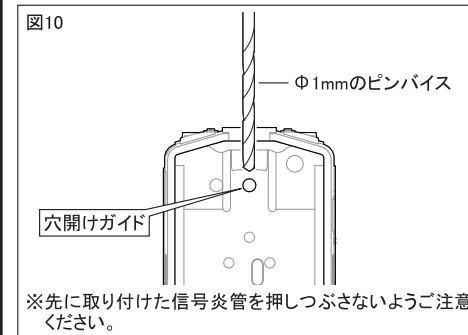
- 車両を裏返してボディの裾を少し広げ、図8を参考にボディと床下部を取り外します。



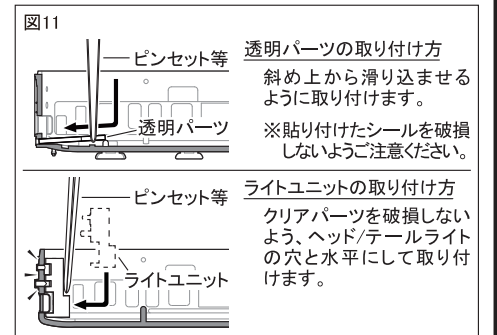
- ピンセット等を使用し、ボディからライトユニットと透明パーツを取り外します。部品やシールを破損しないよう、図9を参考に注意しながら取り外してください。



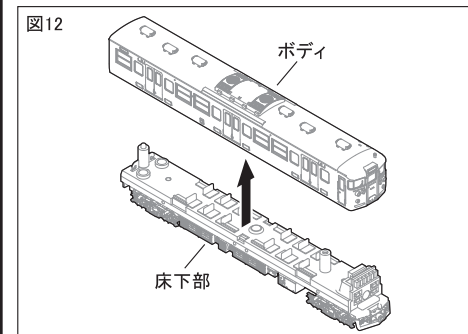
- 透明パーツを取り外すと、穴開けガイドがあります。図10を参考にΦ1mmのピンバイスで穴を開けてください。



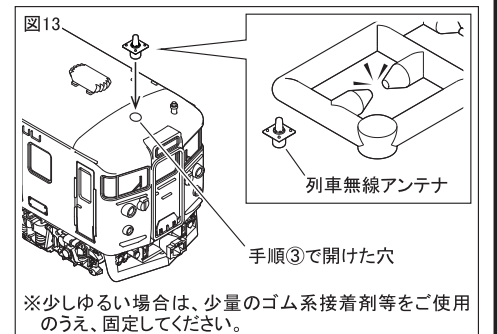
- 取り外した透明パーツとライトユニットを取り付けます。部品やシールを破損しないよう、図11を参考に注意しながら取り付けてください。



- 図12を参考に、ボディと床下部を取り付けます。



- ニッパー等を使用し、ランナーパーツから列車無線アンテナを根元からきれいに切り取ります。図13を参考に、手順③で開けた穴に挿し込みます。



※少しゆるい場合は、少量のゴム系接着剤等をご使用のうえ、固定してください。