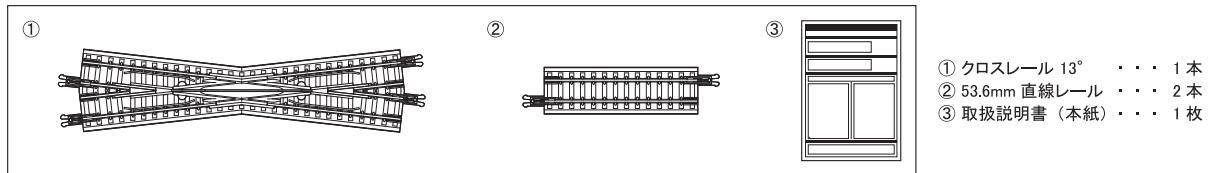


この度は、ロクハン製品をお買い上げ頂きまして、ありがとうございます。
ご使用前に、必ず取扱説明書とパッケージ裏面の取り扱い上の注意をよく読み、正しくお使いください。

1 取り扱い上の注意

- レールの着脱は平らな所で行ってください。
ひねったり、過度な力を加えて無理な角度で着脱を行うと、ジョイナーやレールの先端を痛め、破損の原因となります。
- 車両を走行させる前には、必ずレールが正確に接続されていることを確認してください。
接続が正確でないと車両が脱線し、車両やレールを痛める原因となります。
- レールが汚れていると通電が悪くなる為、走行不良やライトがちらつく原因となります。
走行する前には市販のレールクリーナー等で磨き、汚れをふき取ってください。
- 保管時は高温多湿や暖房器具の近くを避けてください。変形する可能性があります。シンナー等の薬品にもお気をつけください。
- 工具を使用するときはケガをしないよう、十分にご注意ください。

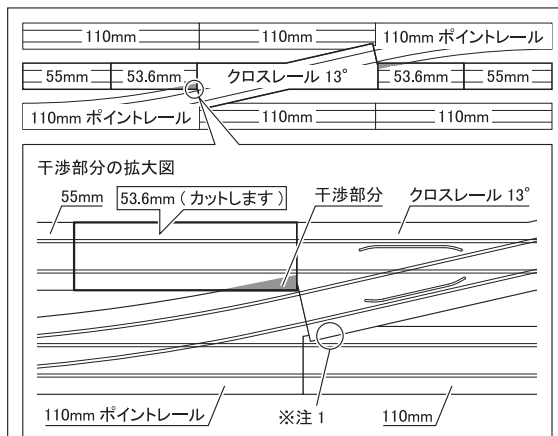
2 セット内容と各部の名称



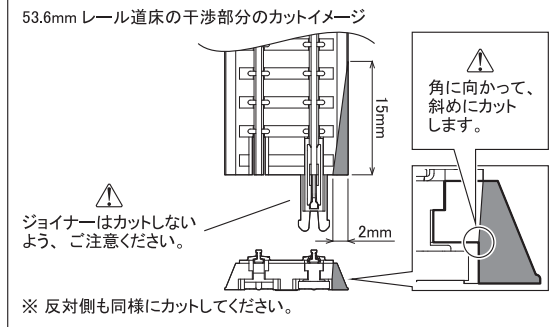
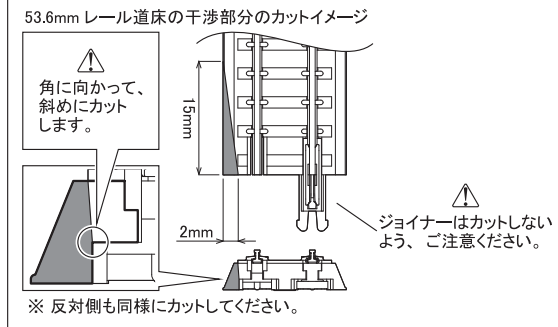
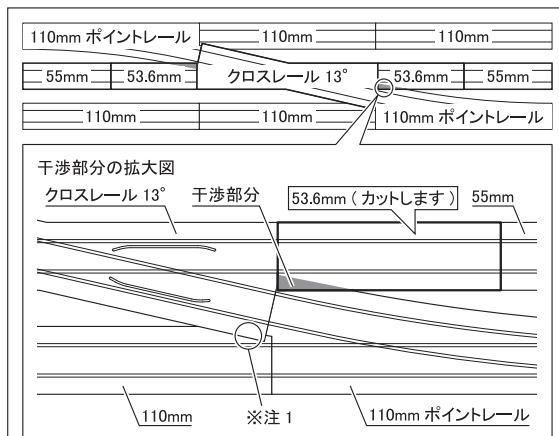
3 接続方法

クロスレール 13° を下記レイアウト例に習って使用する場合、付属の 53.6mm 直線レールの他、別売りの 55mm 直線レールをお買い求めください。
また、付属の 53.6mm 直線レールを図に習って干渉部分をカットしてからつないでください。

● レイアウト A



● レイアウト B



4 故障、修理について

- 誤った使用方法、取り扱い、改造、分解によって起こった事故、ケガ、故障等については、当社では一切責任を負いません。
また、改造、分解した商品の修理はお受けできません。
- 製品の仕様、及び外観は、改良のため予告なく変更することがございます。
ご了承ください。
- 製品には万全の注意を払って製造にあたっておりますが、万一お気づきの点がございましたら、右記までご連絡ください。

ROKUHAN 発売元
株式会社 ロクハン
〒328-0042 栃木県栃木市沼和田町 7-27
お客様窓口：0282-20-2365（代）
受付時間：9時～12時 13時～17時
（土日祝祭日を除く）
HP アドレス：http://www.rokuhan.com/