



T037-1 シキ800形 大物車 B2梁 変圧器輸送 取扱説明書

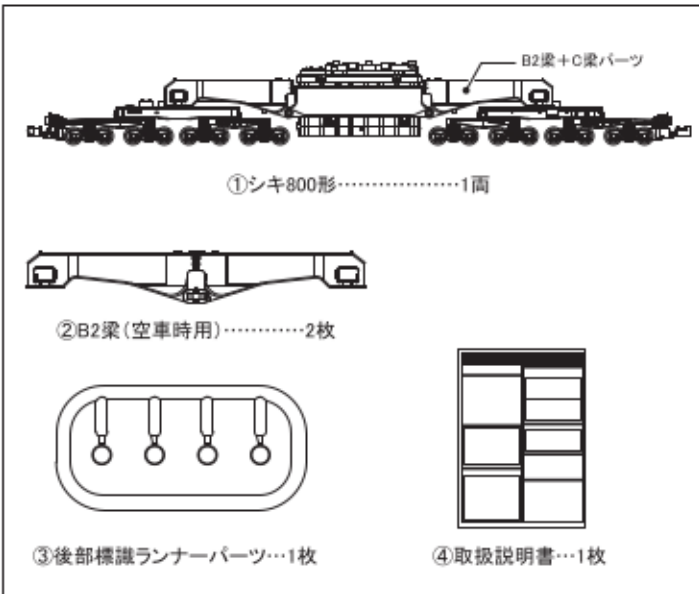
※本製品に付属のパーツを取り付ける場合は、プラスチック用ニッパー、ピンセット等が必要です。

この度は、ロクハン製品をお買い求め頂きありがとうございます。
鉄道模型は精密に出来ておりますので、ご使用前にこの取扱説明書をよくお読みになって、正しくお使いいただけますようお願いいたします。

1 取り扱い上の注意

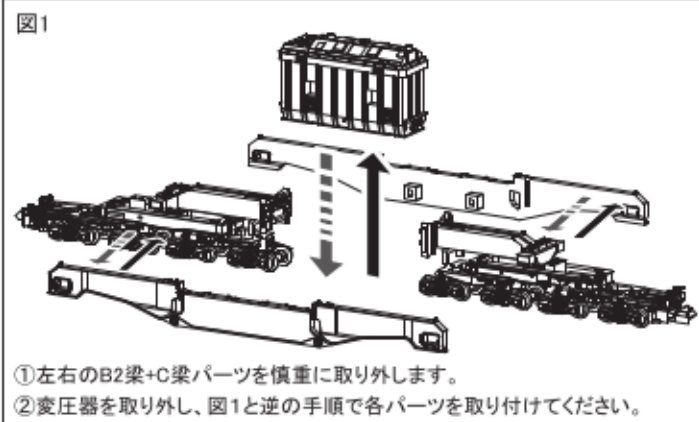
- 本製品の運転には、必ずロクハン製コントローラーをご使用ください。
- 運転の前には線路(金属レール)の清掃をしてください。
- 車輪に汚れやホコリが付着したら拭き取ってください。
- 長時間の連続走行はしないでください。
- 走行中、急激に進行方向を切り替えしないでください。進行方向を変える場合は、一度停車させてから進行方向を切り替えてください。
- 脱線やショートした場合はコントローラーの電源を切り、プラグをコンセントから抜いた後、原因を取り除いてください。
- 故障の原因になりますので、分解や改造をしないでください。
- 車両を直射日光や蛍光灯に長時間当てると塗装が変色しますのでご注意ください。
- ホコリの多い場所や高温多湿となる場所、暖房器具の近くでの使用、保管はおやめください。
- 感電の危険がありますので、製品をぬらしたりぬれた手で触らないでください。
- 製品の尖っている部分でケガをしないよう、十分にご確認ください。
- 工具を使用するときはケガをしないよう、十分にご確認ください。
- 製品の特性上、この商品は15歳未満のお子様には適しません。15歳未満のお子様の場合は、保護者のもとでお遊びください。
- 車両収納時は車両を保護していたビニール袋に入れてケースに収納してください。

2 セット内容



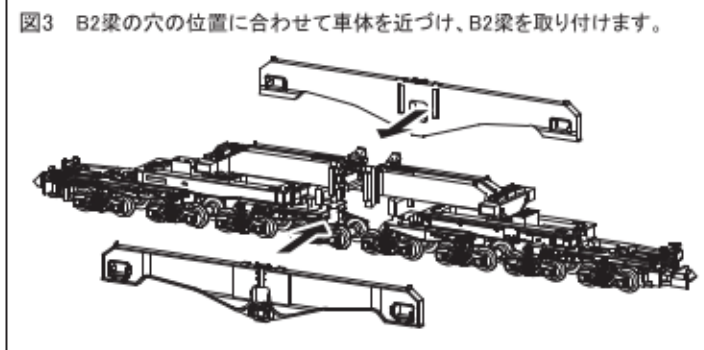
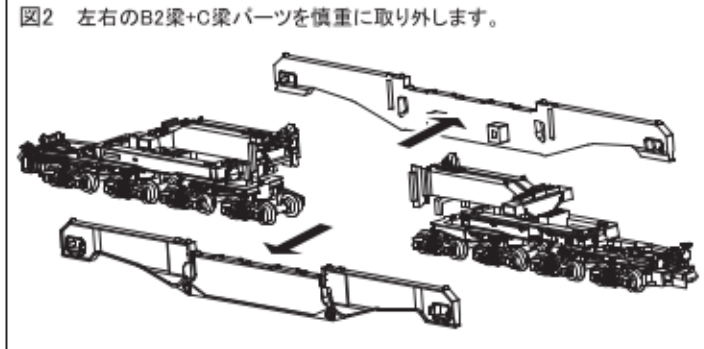
3 変圧器の取付け・取外し方法

製品は出荷時、変圧器を取り付けた「積車」の状態となっています。下記図1を参考に取外すことで「空車」の状態とすることができます。「積車」の状態とする時は、逆の手順で変圧器を取り付けます。



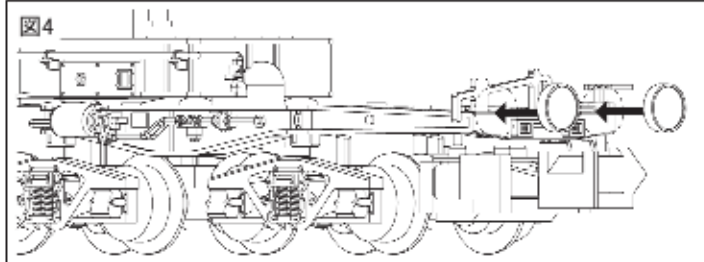
4 梁の交換方法

シキ800形は空車時、C梁を取り外した状態で走行することもあります。下図2~3を参考に、梁パーツの交換をすることで、B2梁+C梁、B2梁の2タイプの状態を再現できます。



5 後部標識の取り付け方法

後部標識(反射板)は、下記図4を参考に両面テープ等で取り付けてください。



6 メンテナンスについて

- 車両が走行しない場合、フィーダーケーブルやコンセントがきちんと挿し込まれていること、またはコントローラーの電源スイッチや方向切り替えスイッチの位置、電池の入れ忘れや入れ間違いにもご注意ください。
- 車両がスムーズに走行しなくなった場合、車輪やレールに汚れが付着している可能性があります。市販のレールクリーナーを乾いた布にしみ込ませ、車輪とレールの汚れを拭き取ってください。※車輪を拭き取る際は、過度に力を入れられないようご注意ください。
- メンテナンスの際、精密な部品、取り付けた部品などを紛失、破損しない様ご注意ください。

7 故障・修理について

- 誤った使用法、取り扱い、改造、分解によって起こった事故、ケガ、故障等については、弊社では一切責任を負いません。また、改造、分解した商品の修理は受けできません。
- 製品の仕様、及び外観は改良のため予告なく変更することがございます。
- 弊社は、部品の販売はしておりません。
- 製品には万全の注意を払って製造にあっておりますが、万一お気づきの点がございましたら、下記までご連絡ください。



〒328-0042 栃木県栃木市沼和田町7-27
 お客様窓口 : 0282-20-2365
 受付時間 : 10時~12時 13時~17時
 (土日祝祭日を除く)
 発売元 株式会社 トイテック
 ロクハン事業部 HPアドレス : <http://www.rokuhan.com/>