

※本商品に付属のパーツを取り付ける場合は、ピンセット等が必要です。 * Nipper for plastic as well as tweezers are required to assemble accessory parts.

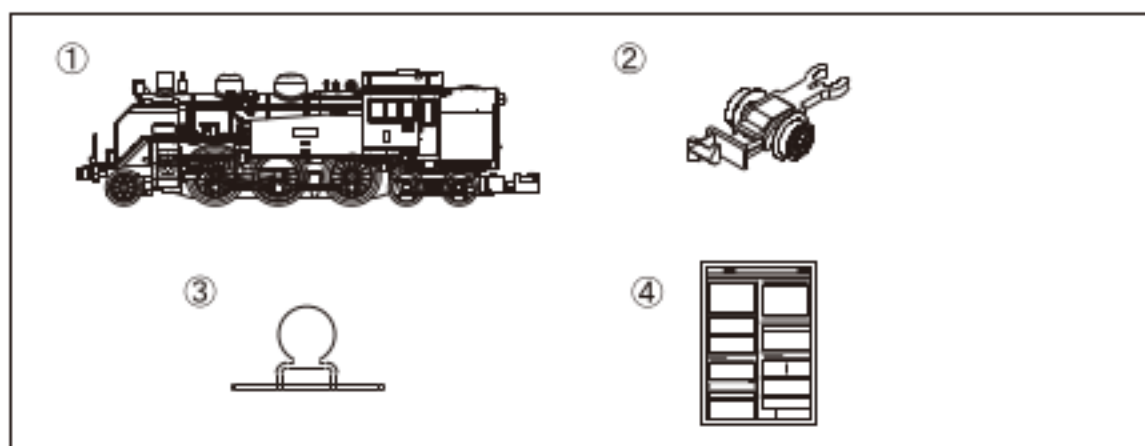
この度は、ロクハン製品をお買い求め頂きありがとうございます。
 鉄道模型は精密に出来ておりますので、ご使用前にこの取扱説明書をよくお読みになって、正しくお使いいただきますようお願いいたします。
 Thank you for purchasing this Rokuhan product. This is precision product. Please read this instruction manual carefully before operation and operate properly.

1 取り扱い上の注意 Caution

- 本商品の運転には、必ずロクハン製コントローラーをご使用ください。
- 運転の前には線路(金属レール)の清掃をしてください。
- 車輪に汚れやホコリが付着したら拭き取ってください。
- 長時間の連続走行はしないでください。
- 走行中、急激に進行方向を切り替えしないでください。
進行方向を変える場合は、一度停車させてから進行方向を切り替えてください。
- 脱線やショートした場合はコントローラーの電源を切り、プラグをコンセントから抜いた後、原因を取り除いてください。
- 故障の原因になりますので、分解や改造をしないでください。
- 車両を直射日光や蛍光灯に長時間当てると塗装が変色しますのでご注意ください。
- ホコリの多い場所や高温多湿となる場所、暖房器具の近くでの使用、保管はおやめください。
- 感電の危険がありますので、製品をぬらしたり、ぬれた手で触らないでください。
- 製品の尖っている部分でケガをしないよう、十分にご注意ください。
- 工具を使用するときはケガをしないよう、十分にご注意ください。
- 商品特性上、この商品は15歳未満のお子様には適しません。
15歳未満のお子様の場合は、保護者のもとでお遊びください。

- Please be sure to use only a Rokuhan controller to operate this product.
- Clean track (metal rails) before operation.
- Remove dirt and dust on wheels.
- Do not operate continuously over the long time.
- Do not change train direction suddenly. Stop the train first, then change direction.
- In the case of derailment or short circuit, turn off the power at the controller immediately, unplug the controller, and then eliminate the cause of problem.
- Disassembling and modification work could cause failure of this product
- Storing this product under sunlight or fluorescent light for long periods of time could cause fading of body colors.
- Store and operate this product at dry dust free place, keep away from dust, high temperature, humid places.
- To avoid shock or electrocution, do not operate this product in a wet condition or operate with wet hands.
- This product includes small and sharp edged parts. So, please handle with care.
- Please be careful not to cause injury when using tools.
- This product is not recommended for use by children under 15 years old unless supervised by an adult.

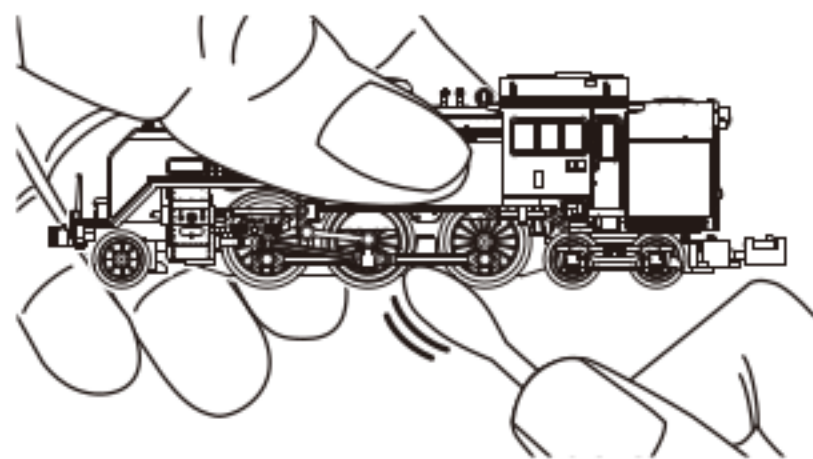
2 セット内容 Package contents



- | | |
|---------------------------|--------------------------------------|
| ① C11形 蒸気機関車 1両 | C11 Steam locomotive 1pc |
| ② 先台車パーツ(カプラー付)..... 1セット | Bogie part (With coupler) 1set |
| ③ ヘッドマーク 2個 | Headmark 2pcs |
| ④ 取扱説明書(本紙) 1枚 | Instruction manual 1pc |

3 車輪の掃除について How to clean-up wheels

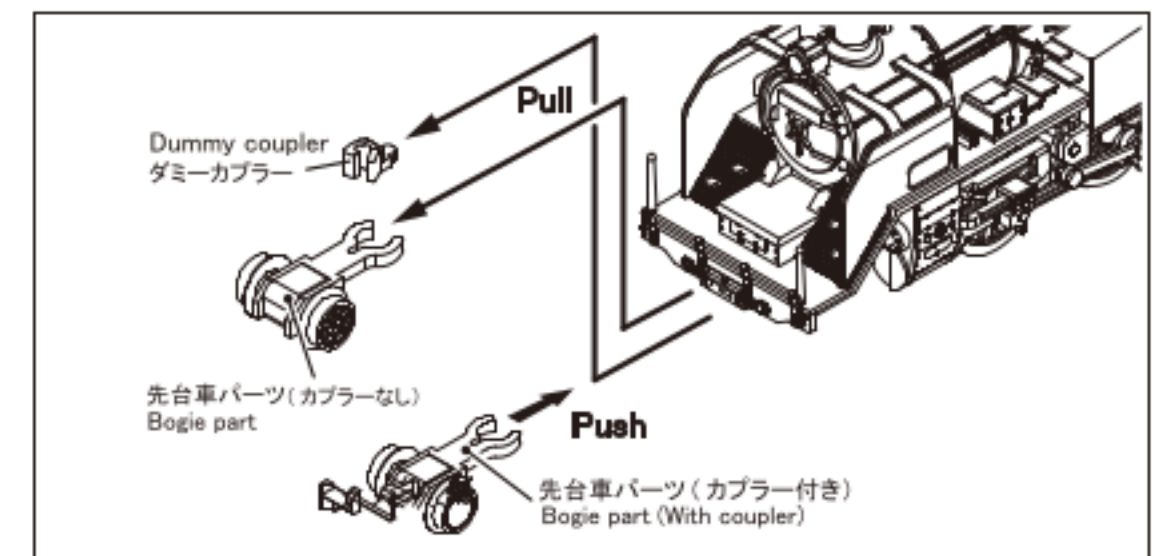
車輪を掃除する際には綿棒などに市販のレールクリーナーを染み込ませ車輪の汚れを拭き取ってください。
 Please use rail cleaner with clean cloth or cotton applicator for remove dirt and dust on the wheels.



※車輪を掃除する時に動力車輪は回転しませんので、掃除一少し走行させるを繰り返し、全周を掃除してください。
 * The wheels have no free turn. So please make run a little on the rail by power then clean up whole wheel.

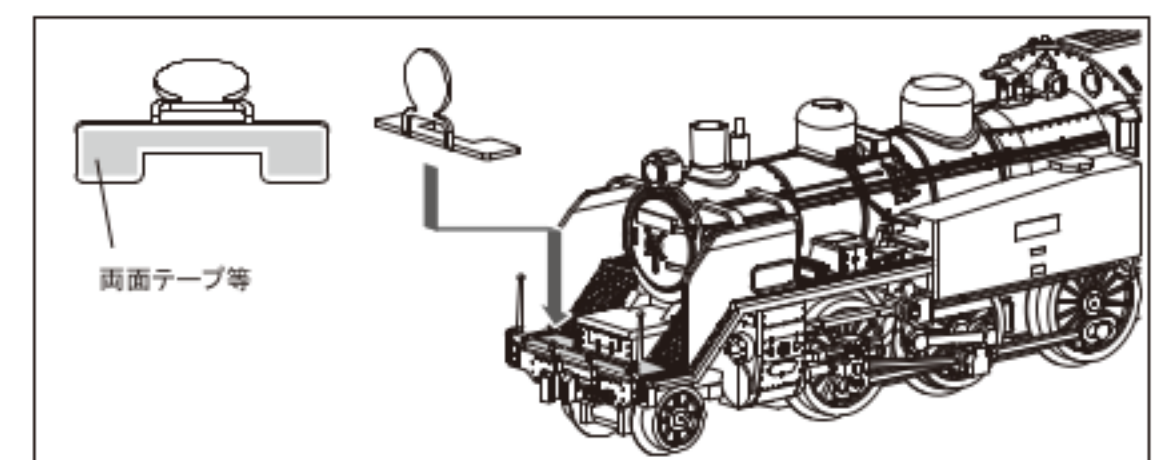
4 カプラーの交換方法 How to change coupler

ダミーカプラーと先台車パーツ(カプラーなし)を取り外し、カプラー付き先台車パーツを取り付けます。
 Remove dummy coupler and bogie part first, then put bogie part with coupler as below.
 *Only Arnold coupler available.



5 ヘッドマークの取り付け方法 How to install headmark

ヘッドマークの下部に両面テープ等を貼り、下図を参考に位置を合わせて車両に貼り付けてください。
 Attach double-sided tape to the bottom of the headmark, align it with reference to the figure below, and attach it to the vehicle.



5 メンテナンスについて Maintenance

- 車両が走行しない場合、フィーダーケーブルやコンセントがきちんと挿し込まれていること、またはコントローラーの電源スイッチや方向切り替えスイッチの位置、電池の入れ忘れや入れ間違いをご確認ください。
- 車両がスムーズに走行しなくなった場合、車輪やレールに汚れが付着している可能性があります。市販のレールクリーナーを綿棒や乾いた布に染み込ませ、車輪とレールの汚れを拭き取ってください。
※車輪を拭き取る際は、過度に力をいれないようご注意ください。
- メンテナンスの際、エッチングパーツや精密な部品、取り付けした部品などを紛失、破損しない様ご注意ください。

- If C11 does not run, check feeder cable and power are plugged in correctly, the positions of main switch and direction switch on controller. Also check batteries are set correctly in controller if batteries are used as power.
- If wheels or track has dirty, C11 does not run smoothly. Remove the dirt on the wheels and track with a clean cloth and rail cleaner.
* Do not put excessive power on the wheels when you clean it.
- Precise parts are used to make C11. Please pay attention not to damage, drop or put excessive pressure. Handle it with care. If it is broken, be careful not to be injured by the broken piece or not to accidentally swallow it.

6 故障・修理について Trouble and repair

- 誤った使用法、取り扱い、改造、分解によって起こった事故、ケガ、故障等については、当社では一切責任を負いません。また、改造、分解した商品の修理はお受けできません。
- 製品の仕様、及び外観は、改良のため予告なく変更することがございます。
- 弊社は、部品の販売はしておりません。
- 製品には万全の注意を払って製造にあっておりますが、万一お気づきの点がございましたら、下記までご連絡ください。

- The user is responsible for any trouble, accident, or injury caused by misuse, disassembling, or modification of this product. Rokuhan will not repair a product which has been disassembled, taken apart, or modified.
- Specification and appearance of our products are subject to change without prior notice.
- We supply only complete product.
- Call Rokuhan customer service if you have any questions.