

7 アクセサリー（別売り）について

室内灯について

対応車種 ・ 全車種

本商品は、別売りの室内灯シリーズを全車両に取り付けることができます。詳しくは、図9を参考に各車両に対応した室内灯をご確認のうえ、それぞれに付属する取扱説明書をご覧ください。

図9

T017-1 24系北斗星 JR東日本・北海道編成7両基本セット

室内灯B

オハネフ25-15	オハネフ25-216	オハネ25-563	オロハネ25-501	オロハネ24-554	オハネフ25-215	カニ24-506
-----------	------------	-----------	------------	------------	------------	----------

T017-2 24系北斗星 JR東日本・北斗星編成5両増結セット

室内灯B

室内灯A

室内灯B

オハネ25-566	オハネ25-551	スハネ25-501	スシ24-506	オロネ25-504
-----------	-----------	-----------	----------	-----------

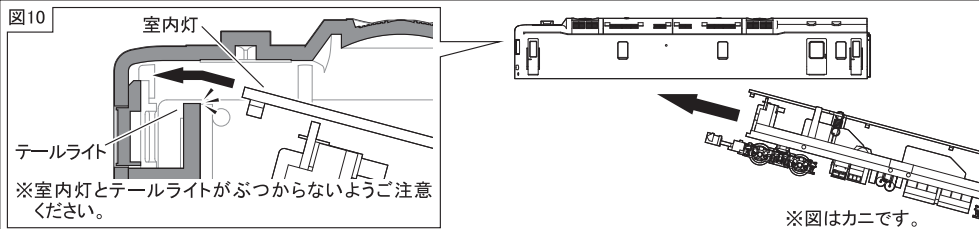
※次の車両に室内灯を取り付ける場合は、図10を参考に室内灯を破損しないよう取り付けてください。

対応車種 ・ オハネフ・カニ

室内灯を取り付けたあと、ボディと床下部を取り付けるときは、図10を参考に床下部を斜めに滑り込ませるように取り付けてください。

※垂直に取り付けると、室内灯や車両を破損する恐れがあります。

図10



8 故障かな？と思ったときは

修理・サービスをお申し出の前に、次の箇所をお調べください。

症状	原因	復帰方法
車両がスムーズに走らない または ライト類がちらつく	レールにほこりや汚れが付いていませんか？	市販のレールクリーナーを布に少量付けて、レールに付いているほこりや汚れを取り除いてください。
	車輪にほこりや汚れが付いていませんか？	市販のレールクリーナーを布に少量付けて、車輪に付いているほこりや汚れを取り除いてください。

9 故障・修理について

- 誤った使用法、取り扱い、改造、分解によって起こった事故、ケガ、故障等については、当社では一切責任を負いません。また、改造、分解した商品の修理はお受けできません。
- 製品の仕様、及び外観は、改良のため予告なく変更することがございます。
- 弊社は、部品の販売はしていません。
- 製品には万全の注意を払って製造にあたっておりますが、万一お気づきの点がございましたら、下記までご連絡ください。



発売元
株式会社 トイテック
ロクハン事業部

〒328-0042 栃木県栃木市沼和田町 7-27
お客様窓口：0282-20-2365
受付時間：9時～12時13時～17時（土日祝祭日を除く）
HPアドレス：http://www.rokuhan.com/



T017-1 24系 北斗星 JR東日本・北海道編成 7両基本セット T017-2 24系 北斗星 JR東日本・北海道編成 5両増結セット

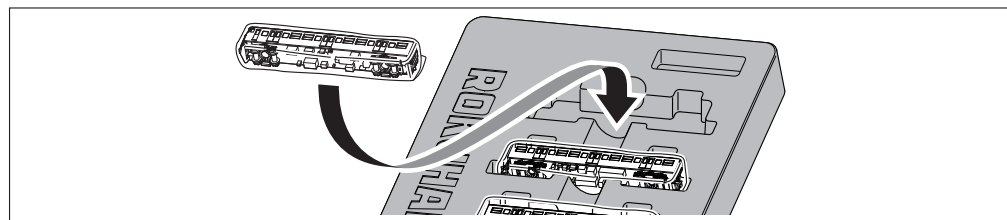
※本商品に付属のシールを貼り付ける際は、カッター・ピンセット等が必要です。
※走行には別途機関車が必要です。

共通取扱説明書

この度は、ロクハン製品をお買い求め頂きありがとうございます。
鉄道模型は精密に出来ておりますので、ご使用前にこの取扱説明書をよくお読みになって、正しくお使い頂きますようお願い致します。

1 取り扱い上の注意

- 本商品の運転には、必ずロクハン製コントローラーをご使用ください。
- 運転の前には線路(金属レール)の清掃をしてください。
- 車輪に汚れやホコリが付着したら拭き取ってください。
- 長時間の連続走行はしないでください。
- 走行中、急激に進行方向を切り替えないでください。進行方向を変える場合は、一度停車させてから進行方向を切り替えてください。
- 脱線やショートした場合はコントローラーの電源を切り、プラグをコンセントから抜いた後、原因を取り除いてください。
- 故障の原因になりますので、分解や改造をしないでください。
- 車両を直射日光や蛍光灯に長時間当てると塗装が変色しますのでご注意ください。
- ホコリの多い場所や高温多湿となる場所、暖房器具の近くでの使用、保管はおやめください。
- 感電の危険がありますので、製品をぬらしたり、ぬれた手で触らないでください。
- 製品の尖っている部分でケガをしないよう、十分にご注意ください。
- 工具を使用するときはケガをしないよう、十分にご注意ください。
- 商品特性上、この商品は8歳未満のお子様には適しません。8歳未満のお子様の場合は、保護者のもとでお遊びください。
- 車両収納時は、必ずビニール袋に入れてください。



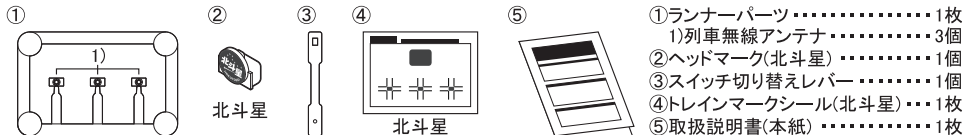
2 セット内容

T017-1 24系北斗星 JR東日本・北海道編成7両基本セット

車両

オハネフ25-15	オハネフ25-216	オハネ25-563	オロハネ25-501	オロハネ24-554	オハネフ25-215	カニ24-506
-----------	------------	-----------	------------	------------	------------	----------

付属品



T017-2 24系北斗星 JR東日本・北斗星編成5両増結セット

車両

オハネ25-566	オハネ25-551	スハネ25-501	スシ24-506	オロネ25-504
-----------	-----------	-----------	----------	-----------

付属品



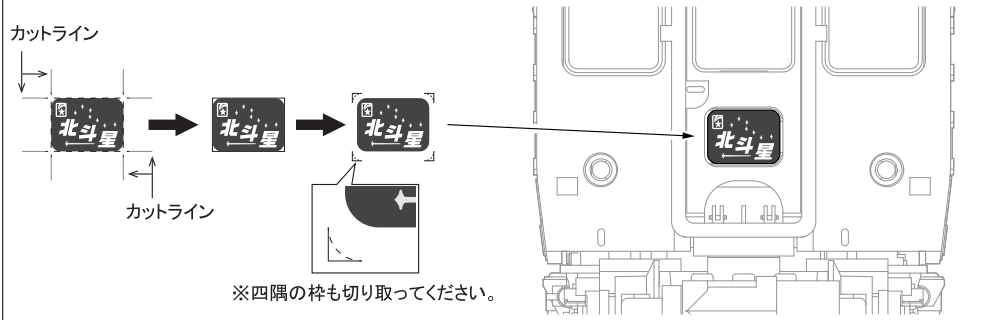
3 車両の取り扱い方

3-1 トレインマークシールの貼り付け方

対応車種 ・ オハネフ ・ カニ

付属のトレインマークシールを、図1を参考に切り取って貼り付けてください。

図1 定規等を使用してカットラインをなぞるように切ると、きれいに切り取れます。(図はT010-3Iに付属のトレインマークシールです。)
※点線はカットイメージです。



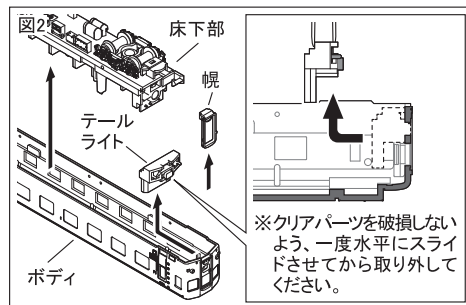
3-2 列車無線アンテナの取り付け方（上級者向け）

※これから行う部品の取り付け工程は、模型を理解した上級者向けの作業となっております。加工する際は、ケガをしないよう工具の取り扱いに十分注意し、本製品の構造を良く理解したうえで慎重に作業を行ってください。また、この作業を行う際は、φ1mmのピンバイス及びピンセット等が必要です。

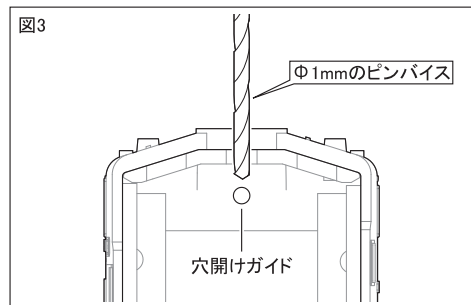
製品は、お好みの車両タイプを再現できるよう、列車無線アンテナ取り付け穴は開けておりません。お好みで取り付ける場合は、この項目に従って取り付けしてください。

対応車種 ・ オハネフ

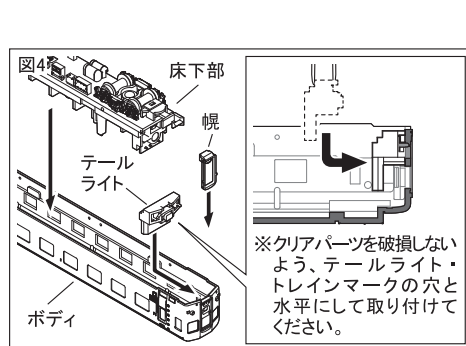
①図2のようにボディから床下部と幌パーツを取り外し、テールライト等を使用してテールライトを取り外します。



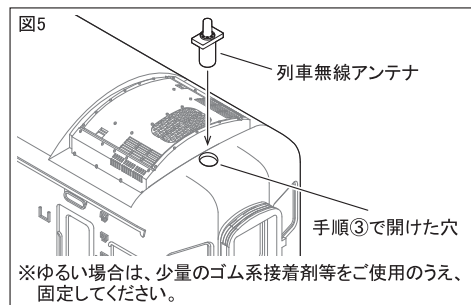
②テールライトを取り外すと、ボディに穴開けガイドがあります。図3を参考にφ1mmのピンバイスで穴を開けてください。



③手順①と逆の手順でパーツを取り付けます。



④ニッパー等を使用し、ランナーパーツから列車無線アンテナを根元からきれいに切り取ります。図5を参考に手順③で開けた穴に挿し込みます。

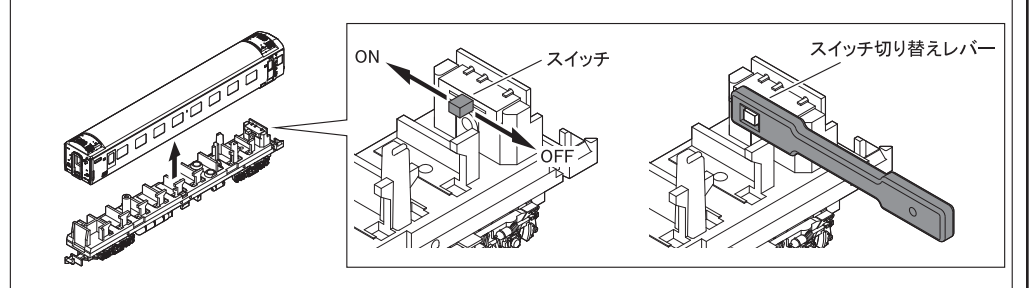


4 ライトについて

対応車種 ・ オハネフ ・ カニ

図6を参考にスイッチを切り替えることで、テールライトを消灯することが出来ます。スイッチの切り替えがやりにくい場合や、室内灯取付後は、付属のスイッチ切り替えレバーをご使用ください。

図6 ボディを真上に引っ張り取り外します。組み立てるときは、逆の手順でボディを取り付けてください。

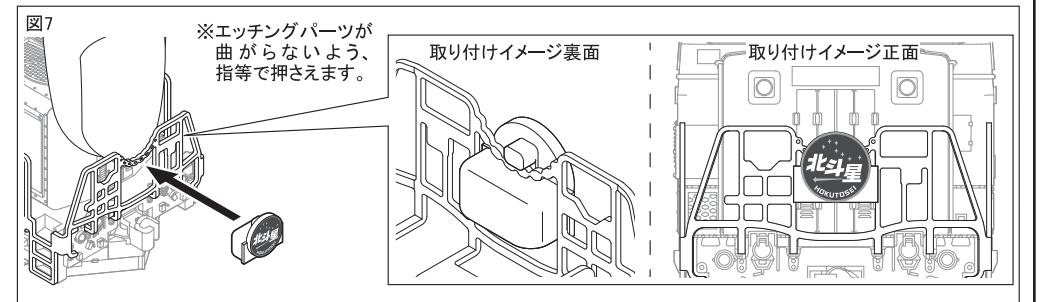


5 ヘッドマークについて

対応車種 ・ [T002-8 DD51 1000 A寒地 北斗星 重連セット] (別売り)

本商品に付属のヘッドマークを、別売りの[T002-8 DD51 1000 A寒地 北斗星 重連セット]に取り付けることができます。

図7を参考にヘッドマークをエッチングパーツに取り付けてください。(図はT016-1に付属のヘッドマークです。)
※エッチングパーツを破損、または折り曲げないようにご注意ください。



6 編成について

●[T017-2 24系 北斗星 JR東日本・北斗星編成5両増結セット]と、
[T017-2 24系 北斗星 JR東日本・北斗星編成5両増結セット]を組み合わせることで、
実車同様12両編成にすることができます。詳しくは、図8を参考に編成を組んでください。

図8

