

## 7 故障かな？と思ったときは

修理・サービスをお申し出の前に、次の箇所をまずお調べください。

| このような時                                    | ここが原因                                     | こうして直します  |
|---|---|---|
| 車両がスムーズに走らない                              | レールに汚れが付いていませんか？                          | 市販のレールクリーナーを布に少量付けて、レールに付いている汚れを取り除いてください。                    |
|   | 動力車の車輪にホコリや汚れが付いていませんか？                   | 動力車の車輪の汚れを取り除いてください。  |
| 車両がまったく走らない。                              | 車両(特に動力車)が脱線していませんか？                      | 車両をレールに乗せなおしてください。リレーラーを使用すると乗せやすくなります。                       |
|   | 外部電源入力コネクターが外れていませんか？                     | コントローラーの電源スイッチ等を初期位置に戻してから、外部電源入力コネクターを挿しなおしてください。            |
|   | ACアダプターをコンセントに挿し込んでいますか？                  | コントローラーの電源スイッチ等を初期位置に戻してから、ACアダプターを挿し込んでください。                 |
|   | コントローラーの安全装置が作動していませんか？                   | コントローラーの電源スイッチを「OFF」にし、スイッチ等を初期位置に戻してから原因を取り除き、電源を入れなおしてください。 |
|   | レールが外れていませんか？                             | レール同士を正しくつないでください。  |
|   | フィーダーケーブルをきちんと挿し込んでいますか？                  | フィーダーケーブルを奥まで挿し込んでください。                                       |
|   | コントローラーのスピードコントロールダイヤルが「MIN」の位置になっていませんか？ | 好みの速度になるように、スピードコントロールダイヤルを操作してください。                          |
|   | コントローラーの方向切り替えスイッチが「OFF」になっていませんか？        | 方向切り替えスイッチを「FWD」か「REV」の位置にしてください。                             |
|   | コントローラーの電源スイッチが「OFF」になっていませんか？            | コントローラーの電源スイッチを「ON」にしてください。                                   |
|   | 電池は入っていますか？<br>※コントローラーを電池で駆動している場合       | 電池をセットしてください。(アルカリ電池推奨)                                       |
| 古い電池を使っていますか？<br>※コントローラーを電池で駆動している場合     | 新しい電池に交換してください。                           |   |
| 電池は正しい向きに入っていますか？<br>※コントローラーを電池で駆動している場合 | 電池を正しい向きでセットしなおしてください。                    |   |

## 8 故障、修理について

- 誤った使用法、取り扱い、改造、分解によって起こった事故、ケガ、故障などについては、当社では一切責任を負いません。また、改造、分解した商品の修理はお受けできません。
- 製品の仕様、及び外観は、改良のため予告なく変更することがございます。ご了承ください。
- 製品には万全の注意を払って製造にあたっておりますが、万一お気づきの点がございましたら、下記までご連絡ください。

**ROKUHAN**  
JAPAN  
株式会社 トイテック  
ロクハン事業部

〒328-0042 栃木県栃木市沼和田町 7-27  
お客様窓口：0282-20-2365  
発売元 受付時間：9時～12時 13時～17時  
株式会社 トイテック (土日祝祭日を除く)  
ロクハン事業部 HPアドレス：http://www.rokuhan.com/

**ROKUHAN**  
JAPAN

※本製品に付属のシールを取り付ける際は、カッター・ピンセット等が必要です。

### T001-2

国鉄 113系 2000番代 湘南色 5両増結セット  
JNR 113 2000 Shonan Color 5 Cars Extension Set

### T003-2

国鉄 113系 1500番代 横須賀色 5両増結セット  
JNR 113 1500 Yokosuka Color 5 Cars Extension Set

共通取扱説明書

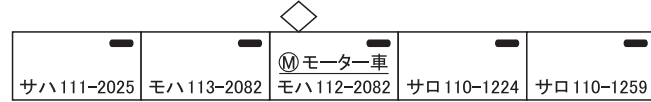
この度は、ロクハン製品をお買い求め頂きありがとうございます。  
鉄道模型は精密に出来ておりますので、ご使用前にこの取扱説明書をよくお読みになって、正しくお使い頂きますようお願い致します。

## 1 取り扱い上の注意

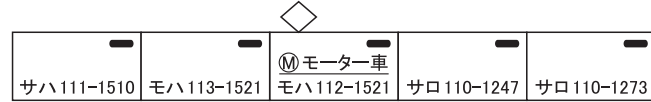
- 本商品の運転には、必ずロクハン製コントローラーをご使用ください。
- 運転の前には線路(金属レール)の清掃をしてください。
- 車輪に汚れやホコリが付着したら拭き取ってください。
- 長時間の連続走行はしないでください。
- 走行中、急激に進行方向を切り替えないでください。一度停車させてから進行方向を切り替えてください。
- 脱線やショートした場合はコントローラーの電源を切り、プラグをコンセントから抜いた後、原因を取り除いてください。
- 故障の原因になりますので、分解や改造をしないでください。
- 車両を直射日光や蛍光灯に長時間当てると塗装が変色しますのでご注意ください。
- ホコリの多い場所や高温多湿となる場所、暖房器具の近くでの使用、保管はお止めください。
- 感電の危険がありますので、製品をぬらしたり、ぬれた手で触らないでください。
- 製品の尖っている部分でケガをしないよう、十分にご確認ください。
- 工具を使用するときはケガをしないよう、十分にご確認ください。
- 商品特性上、この商品は8歳未満のお子様には適しません。8歳未満のお子様の場合は、保護者のもとでお遊びください。

## 2 セット内容

T001-2 国鉄 113系 2000番代 湘南色 5両増結セット



T003-2 国鉄 113系 1500番代 横須賀色 5両増結セット



付属品

- 行先表示シール



[T001-2]と[T003-2]ではそれぞれに専用のシールが入っています。

- 取扱説明書

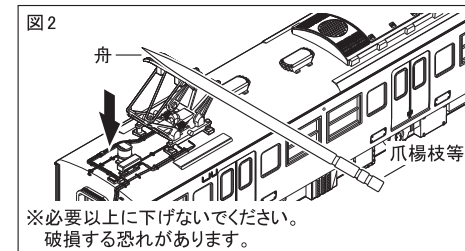
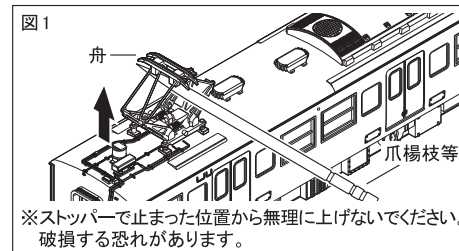


## 3 車両の取り扱いについて

### 3-1 パンタグラフの取り扱い方

対応車種・2000番代 湘南色：モハ112-2082・1500番代 横須賀色：モハ112-1521

- ①パンタグラフを上げるときは図1を参考に、舟の下側を爪楊枝等の細い棒を使用して、ストッパーで止まる位置までゆっくりと押し上げてください。
- ②パンタグラフを下げるときは図2を参考に、舟の上側を爪楊枝等の細い棒でゆっくりと折りたたんでください。

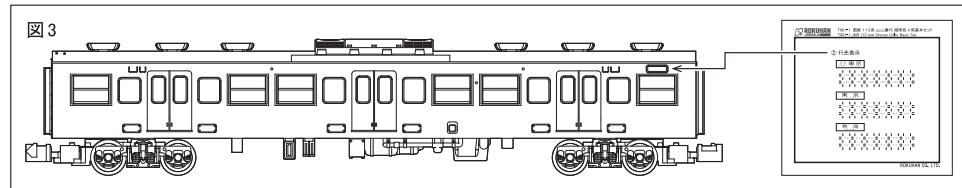


## 4 付属品とアクセサリーの取り付け方

### 4-1 シールの貼り付け方

対応車種：全車種

お好みのシールをカットラインを参考に切り取ります。図3を参考に貼り付けてください。



### 4-2 室内灯について

本商品は、別売りの[A009 室内灯 Aタイプ]を全車両に取り付けることが可能です。詳しくは、[A009 室内灯 Aタイプ]に付属の取扱説明書をご覧ください。

## 5 編成について

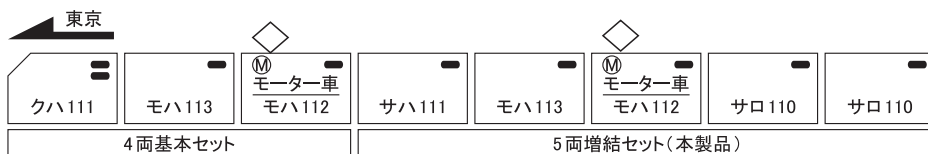
本商品は、別売りの[4両基本セット]×2 + [2両増結セット]×1と組み合わせることで、実車同様15両編成にすることができます。詳しくは、図4を参考に編成を組んでください。

尚、15両編成にする場合、[A023 先頭車連結用カブラーセット]を別途お求めください。取り付け位置は、図4の▲印を参考に、[A023 先頭車連結用カブラーセット]の取扱説明書に従って取り付けてください。

図4

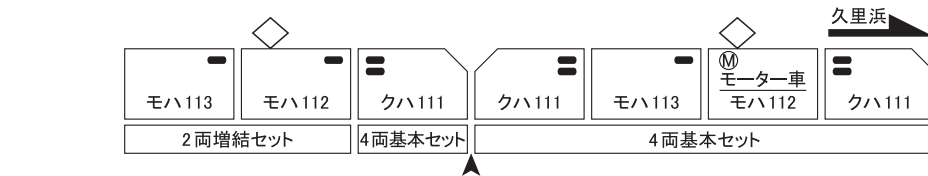
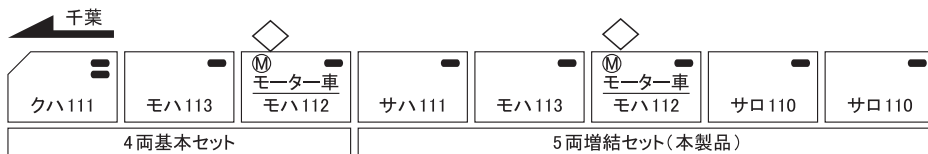
2000番代 湘南色

[T001-1 4両基本セット](別売り)×2セット + [T001-2 5両増結セット]×1セット + [T001-3 2両増結セット](別売り)×1セット



1500番代 横須賀色

[T003-1 4両基本セット](別売り)×2セット + [T003-2 5両増結セット]×1セット + [T003-3 2両増結セット](別売り)×1セット



## 6 動力車の非動力化について(上級者向)

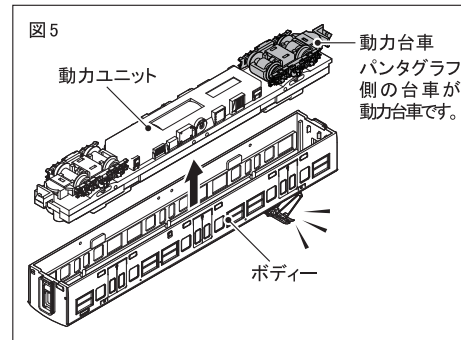
※これから行う作業工程は、模型を理解した上級者向けの作業となっております。作業する際には、部品の破損・紛失の無いよう十分に注意し、本製品の構造を良く理解したうえで慎重に作業を行ってください。

15両編成にした場合、動力車は全部で3両になります。

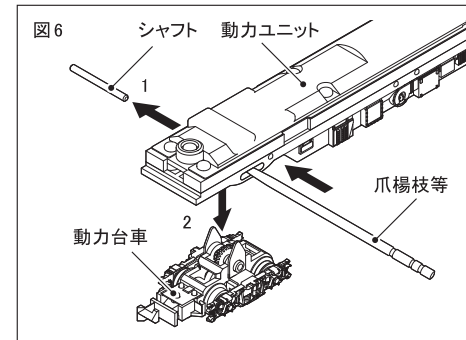
お好みで動力車の数を減らしたい場合は、下記を参考に作業を行ってください。

対応車種・2000番代 湘南色：モハ112 / 1500番代 横須賀色：モハ112

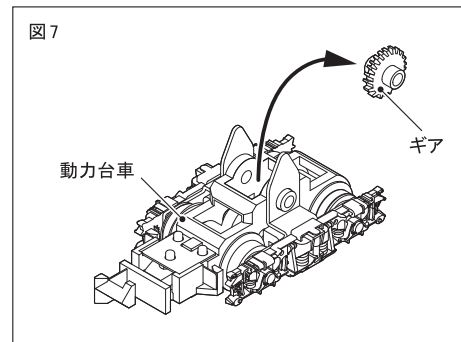
①車両を裏返し、図5を参考に動力ユニットとボディーを取り外します。



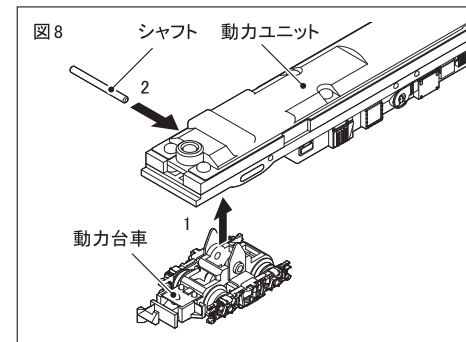
②動力ユニットから、図6の位置のシャフトを爪楊枝等の先の細いもので押し出し、動力台車を取り外します。



③取り外した動力台車から、図7を参考にギアを取り外します。(ギアを無くさないようご注意ください。)



④動力台車を動力ユニットに戻すときは、外したときの逆手順で取り付けてください。



尚、この作業を行えば非動力化できますが、モーターは回転いたします。