

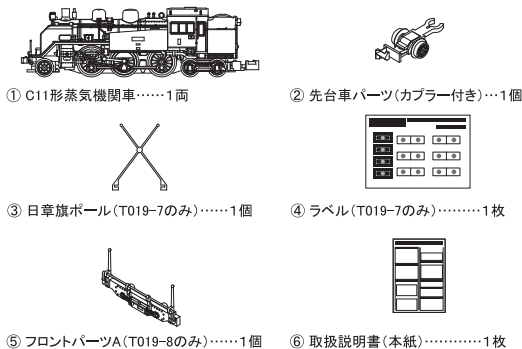
この度は、ロクハン製品をお買い求め頂きありがとうございます。

鉄道模型は精密に出来ておりますので、ご使用前にこの取扱説明書をよくお読みになって、正しくお使いいただけますようお願いいたします。

1 取り扱い上の注意

- 本商品の運転には、必ずロクハン製コントローラーをご使用ください。
- 運転の前には線路(金属レール)の清掃をしてください。
- 車輪に汚れやホコリが付着したら拭き取ってください。
- 長時間の連続走行はしないでください。
- 走行中、急激に進行方向を切り替えないでください。進行方向を変える場合は、一度停車させてから進行方向を切り替えてください。
- 脱線やショートした場合はコントローラーの電源を切り、プラグをコンセントから抜いた後、原因を取り除いてください。
- 故障の原因になりますので、分解や改造をしないでください。
- 車両を直射日光や蛍光灯に長時間当てると塗装が変色しますのでご注意ください。
- ホコリの多い場所や高温多湿となる場所、暖房器具の近くでの使用、保管はおやめください。
- 感電の危険がありますので、製品をぬらしたり、ぬれた手で触らないでください。
- 製品の尖っている部分でケガをしないよう、十分にご注意ください。
- 工具を使用するときはケガをしないよう、十分にご注意ください。
- 製品の特性上、この商品は15歳未満のお子様には適しません。15歳未満のお子様の場合は、保護者のもとでお遊びください。

2 セット内容

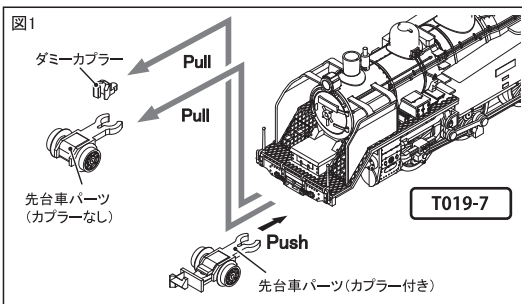


3 カプラー・フロントパーツの交換方法

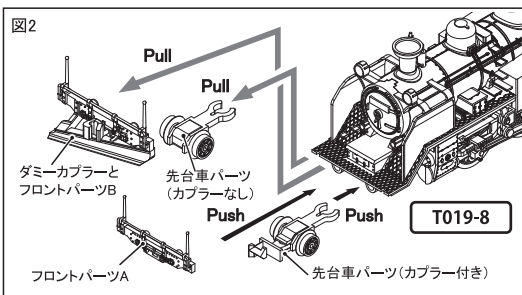
ここでは機関車を重連にしたり、異なったカプラーを接続する場合のカプラー、先台車パーツ、フロントパーツの交換方法を説明します。

3-1 前側カプラー、先台車パーツ、フロントパーツ

T019-7のみ 図1のようにダミーカプラーと先台車パーツ(カプラーなし)を取り外し、先台車パーツ(カプラー付き)を取り付けます。

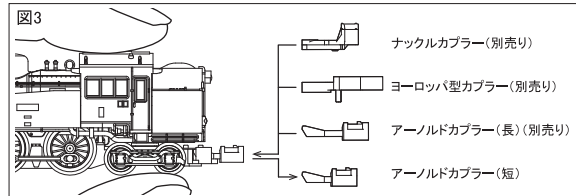


T019-8のみ 図2のように、ダミーカプラーとフロントパーツB、カプラーなし先台車パーツを取り外し、フロントパーツAと先台車パーツ(カプラー付き)を取り付けます。



3-2 後側カプラー

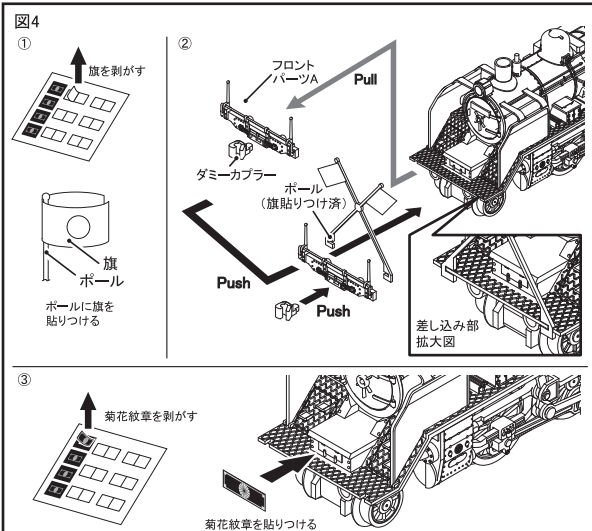
本製品にはアーノルドカプラー(短)が取り付けられていますが、走行するレイアウトの条件や牽引する車両によって、必要に応じたカプラーを交換できるようになっております。別売りのナックルカプラー短/長(A019/A020)、ヨーロッパ型カプラー短/長(A021/A022)、アーノルドカプラー長(A025)等へ交換する場合は、図3を参考に交換してください。



4 日章旗・菊花紋章の取り付けについて(T019-7)

T019-7のみ お好みでラベル(日章旗、菊花紋章)を取り付けることができます。図4を参考に取り付けてください。

- ①ラベルシートから旗を剥がし、ボールに貼ります。
- ②フロントパーツAとダミーカプラーを取り外し、ボールを間に挟み、外したパーツを戻します。
- ③ラベルシートから菊花紋章を剥がし、図を参考に貼ります。



5 メンテナンスについて

- 車両が走行しない場合、フィーダーケーブルやコンセントがきちんと挿し込まれていることまたはコントローラーの電源スイッチや方向切り替えスイッチの位置、電池の入れ忘れや入れ間違いにもご確認ください。
- 車両がスムーズに走行しなくなった場合、車輪やレールに汚れが付着している可能性があります。市販のレールクリーナーを綿棒や乾いた布に染み込ませ、車輪とレールの汚れを拭き取ってください。※車輪を拭き取る際は、過度に力をいれないようご注意ください。
- メンテナンスの際、エッチングパーツや精密な部分、取り付けした部品などを紛失、破損しない様ご注意ください。

6 故障・修理について

- 誤った使用法、取り扱い、改造、分解によって起こった事故、ケガ、故障等については、弊社では一切責任を負いません。また、改造、分解した商品の修理はお受けできません。
- 製品の仕様、及び外観は、改良のため予告なく変更することがございます。
- 弊社は、部品の販売はしていません。
- 製品には万全の注意を払って製造にあっていますが、万一お気づきの点がありましたら、下記までご連絡ください。