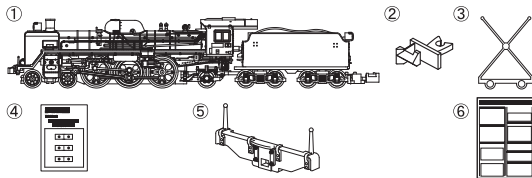


この度は、ロクハン製品をお買い求め頂きありがとうございます。
鉄道模型は精密に出来ておりますので、ご使用前にこの取扱説明書をよくお読みになって、正しくお使いいただきますようお願いいたします。

1 取り扱い上の注意

- 本製品の運転には、必ずロクハン製コントローラーをご使用ください。
- 運転の前には線路(金属レール)の清掃をしてください。
- 車輪に汚れやホコリが付着したら拭き取ってください。
- 長時間の連続走行はしないでください。
- 走行中、急激に進行方向を切り替えないでください。進行方向を変える場合は、一度停車させてから進行方向を切り替えてください。
- 脱線やショートした場合はコントローラーの電源を切り、プラグをコンセントから抜いた後、原因を取り除いてください。
- 故障の原因になりますので、内部の分解や改造をしないでください。
- 車両を直射日光や蛍光灯に長時間当てると、塗装が変色しますのでご注意ください。
- ホコリの多い場所や高温多湿となる場所、暖房器具の近くでの使用、保管はおやめください。
- 感電の危険がありますので、製品をぬらしたり、ぬれた手で触らないでください。
- 製品の尖っている部分でケガをしないよう、十分にご注意ください。
- 工具を使用するときはケガをしないよう、十分にご注意ください。
- 製品の特性上、この製品は8歳未満のお子様には適しません。8歳未満のお子様の場合は、保護者のもとでお遊びください。

2 セット内容



- | | |
|-----------------------|----|
| ① C57形 蒸気機関車 | 1両 |
| ② 重連用カプラー | 1個 |
| ③ 日章旗ボール (T027-3のみ) | 1個 |
| ④ ラベル (T027-3のみ) | 1枚 |
| ⑤ フロントパーツA (T027-4のみ) | 1個 |
| ⑥ 取扱説明書 (本紙) | 1枚 |

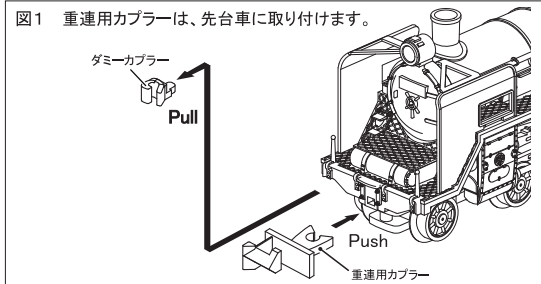
3 カプラー・フロントパーツの交換方法

3-1 前側カプラー

T027-3 T027-4

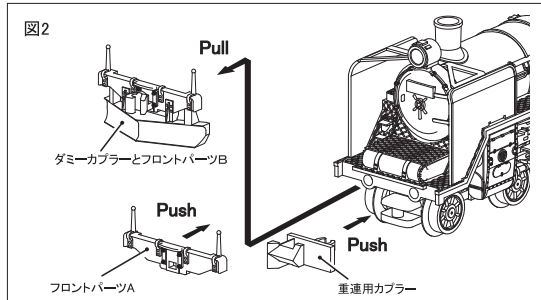
図1のように、ダミーカプラーを取り外し、重連用カプラーを取り付けます。

図1 重連用カプラーは、先台車に取り付けます。



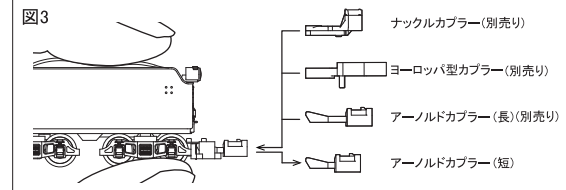
T027-4 のみ

図2のように、ダミーカプラーとフロントパーツBを取り外し、フロントパーツAと重連用カプラーを取り付けます。



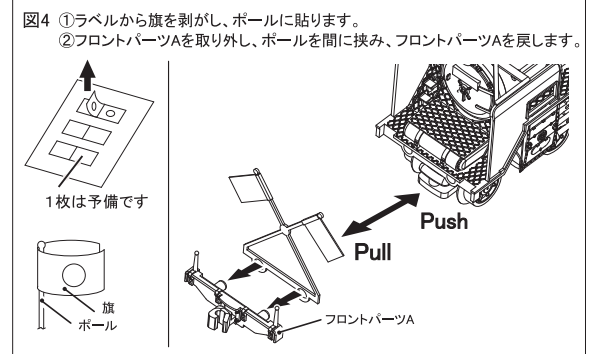
3-2 後側カプラー

本製品にはアーノルドカプラー (短) が取り付けられていますが、走行するレイアウトの条件や、牽引する車両によって、必要に応じたカプラーを交換できるようになっております。別売りのナックルカプラー短/長 (A019/A020)、ヨーロッパ型カプラー短/長 (A021/A022)、アーノルドカプラー長 (A025) 等へ交換する場合は、図3を参考に交換してください。



4 旗の取り付けについて (T027-3)

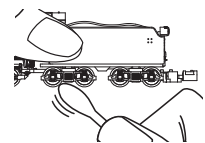
本製品は、お好みでラベル (旗) を取り付けることが出来ます。図4を参考に取り付けてください。



5 車輪の掃除について

車輪を掃除する際は、綿棒などに市販のレールクリーナーを染み込ませ車輪の汚れを拭き取ってください。

※車輪を掃除する時に動力車輪は回転させませんので、掃除→少し走行させるを繰り返して、全周を掃除してください。



6 メンテナンスについて

- 車両が走行しない場合、フィーダーケーブルやコンセントがきちんと挿し込まれていること、またはコントローラーの電源スイッチや方向切り替えスイッチの位置、電池の入れ忘れや入れ間違いにもご注意ください。
- 車両がスムーズに走行しなくなった場合、車輪やレールに汚れが付着している可能性があります。市販のレールクリーナーを乾いた布に染み込ませ、車輪とレールの汚れを拭き取ってください。※車輪を拭き取る際は、過度に力をいれないようご注意ください。
- メンテナンスの際、精密な部品や取り付けられた部品などを破損、紛失しない様ご注意ください。

7 故障・修理について

- 誤った使用法、取り扱い、改造、分解によって起こった事故、ケガ、故障等については、当社では一切責任を負いません。また、改造、分解した商品の修理はお受けできません。
- 製品の仕様、及び外観は、改良のため予告なく変更することがございます。
- 弊社は、部品の販売はしておりません。
- 製品には万全の注意を払って製造にあたっておりますが、万一お気づきの点がございましたら、下記までご連絡ください。