

# 自動往復運転スイッチ 取扱説明書

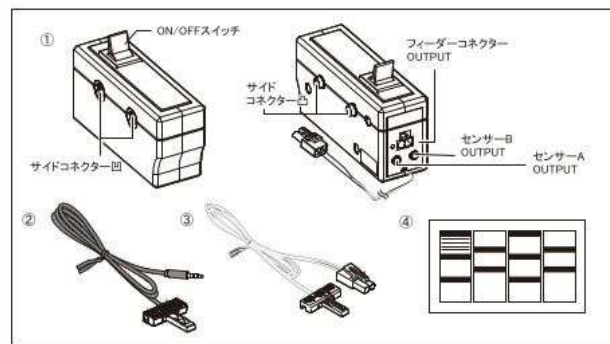
この度は、ロクハン製品をお買い求め頂きありがとうございます。  
ご使用前に、必ず取扱説明書とパッケージ裏面の取り扱い上の注意をよく読み、正しくお使いください。

## 注意 [必ずお読みください]

- 車両が脱線した場合、電源スイッチをOFFにしてください。
- コントローラーや車両に、発煙・発熱等の異常が生じたら、すぐに電源スイッチをOFFにし、電池をお使いの場合は、電池を外してください。ACアダプターをお使いの場合は、ACアダプターをコンセントから抜いてください。
- 故障の原因になりますので、分解や改造をしないでください。
- 断線やショートの原因がありますので、コードを乱暴に扱わないでください。
- レール上に金属性のものを置かないでください。ショートの危険があります。
- 製品の尖っている部分でケガをしないように、十分にご注意ください。
- 窒息等の危険がある為、3歳未満のお子様には絶対に与えないでください。
- 製品をぬらさないでください。製品をぬらすと感電の危険があります。
- 湿気やホコリの多い場所に置くと、故障やショートの原因になります。
- 商品特性上、この商品は15歳未満のお子様には適しません。15歳未満のお子様の場合は、保護者のもとでお遊びください。

定格出力	各コネクターの出力電流 (単独で使用した場合の最大値)	注意 ※定格出力を超えて使用すると コントローラーが熱くなり危険です。
	INPUT : AC 100V 50/60Hz 16VA	
	OUTPUT : DC 10V 800mA	

## 1. セット内容と各部の名称



- ①自動往復運転スイッチ…1個
- ②ナローセンサーケーブル…2個
- ③ナローフィーダーケーブル…1個
- ④取扱説明書(本紙)…1枚

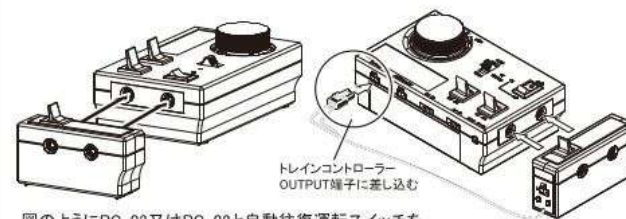
## 2. 使用環境について

- 当製品は、赤外線センサーを使用しており、使用される環境によっては誤作動を起こす場合がございます。下記をよくお読みいただき正しい環境でご使用ください。
- 本製品は屋内用です。屋外での使用はできません。
  - 直射日光や窓から入る自然光によってセンサーが誤作動を起こす場合があります。センサーに自然光が当たらないよう、カーテン等を閉めていただくか、ストラクチャー、トンネル等で自然光を遮ってご使用ください。
  - 人の動作等によってセンサーが誤作動を起こす場合があります。その場合は一度コントローラーの電源を切り、再度電源を入れ直してご使用ください。

## 3. 接続と配線方法

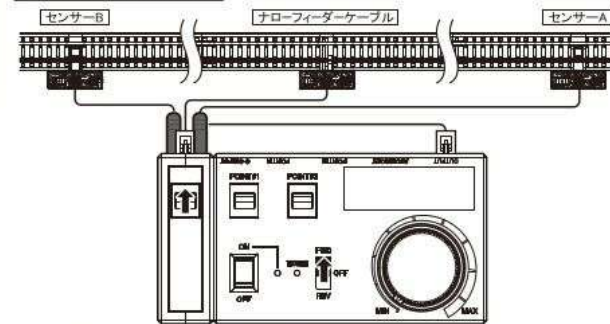
### 3-1 ロクハン専用トレインコントローラーと接続

別売りのトレインコントローラーRC-02またはRC-03専用スイッチです。それ以外のコントローラーとの接続はできません。



図のようにRC-03又はRC-02と自動往復運転スイッチを接続してください。

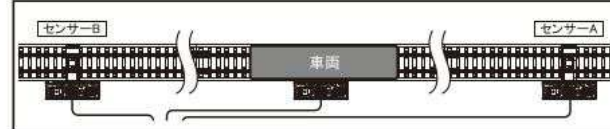
### 3-2 レールとの接続と配線



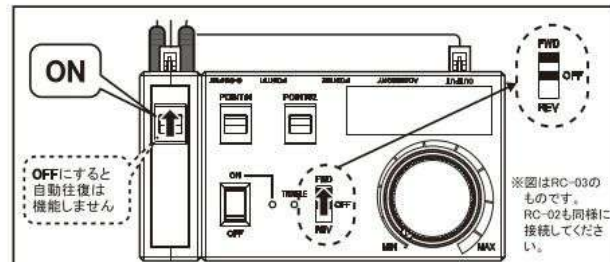
図の位置を参考に、ナローフィーダーケーブルやセンサーA、Bとコントローラーをレールに挿し込んでください。なお、センサーの位置は、後述の「設定」や、トレインコントローラーのスピードコントロールによって設置位置の調整が必要です。

## 4. 自動往復運転操作方法

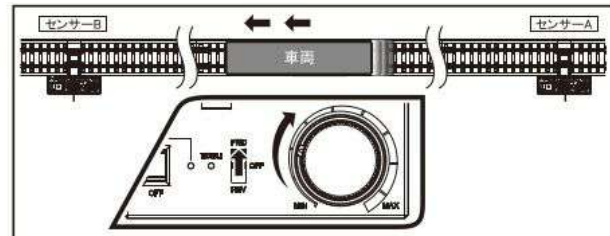
①リレラーを使用し、車両をセンサーAとセンサーBの間に乗せてください。



②トレインコントローラーの電源を入れ、自動往復運転スイッチのON/OFFスイッチをONにします。OFFにすると、トレインコントローラーによる通常の操作ができます。



③トレインコントローラーの方向切替スイッチをFWDに切り替え、ゆっくりとスピードコントロールダイヤルを回すと、まずはセンサーB方向に車両が動き出します。  
※通常のトレインコントローラーのスピードコントロールと若干速度が異なります。車両の動作をよく確認しながら操作してください。  
※方向切替スイッチをREVにすると自動往復運転スイッチを使用する事ができません。



④後述の「設定」通りに自動往復運転を開始します。センサー上を車両が通過してから止まるまでの距離は後述の設定やコントローラーでのスピードコントロール等によって異なります。



## 5. 初期設定(出荷時)

製品出荷時(無加工)には、下表<デフォルト>設定で動作します。

デフォルト (無加工)		
J1	J2	(デフォルト)
加速時間 0.75秒	減速時間 0.75秒	停車時間 1.5秒

※製品出荷時(デフォルト)状態のままZショーティーの走行を行うと、トレインコントローラーのスピードコントロールが最小(停止)の状態でもやや高速で走行を開始します。Zショーティーを使用して停止・低速で遊ぶ場合は**6-4 カスタム設定**を参考に【Zショーティーモード】に変更してお楽しみください。

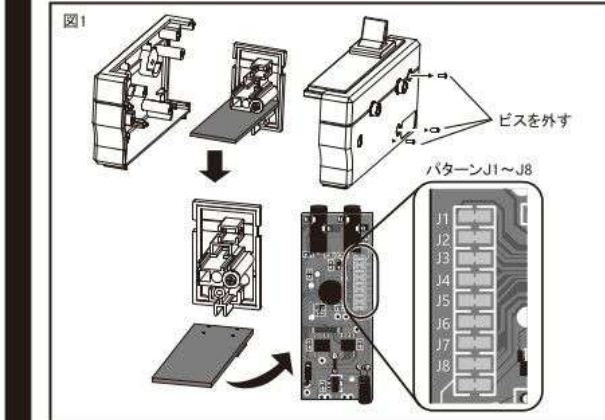
## 6. 設定の変更(上級者向け)

これから行う加工方法は、模型を理解した上級者向けの作業となっております。加工する際には、ケガをしないよう工具の取り扱いに十分注意し、本製品の構造を良く理解したうえで慎重に作業を行ってください。  
※この作業を行う際は、ドライバー及びカッター・アトナイフ等が必要です。

製品はスイッチ内部の基板の加工によって【加速時間】【減速時間】【停車時間】の設定値を変更することができます。  
【加速時間】【減速時間】【停車時間】を使いやすく設定済みの2つの<A・Bモード>、各項目をお好みで細かく設定することが出来る<カスタム設定>の設定を行うことが出来ます。  
※この加工をした商品はサポート対象外となります。あらかじめご了承ください。

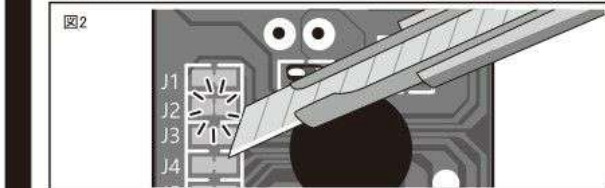
### 6-1 基板の取り出し

トレインコントローラーから完全に取り外した上で、下図の通りスイッチから基板を取り出してください。  
※つながっているケーブル等を切らないよう、十分に注意してください。



### 6-2 パターンのカット方法

6-3及び6-4の表を参考に、拡大鏡等でよく確認しながらパターンをカッターやアトナイフ等でカットしてください。誤って他の部分を傷つけないよう注意してください。



なお、カットしたパターンを再度接続する場合、ハンダ付け等での接続が必要となります。使用するパターンをよくお確かめいただき、注意して加工してください。

### 6-3 <A・Bモード>設定

J1及びJ2のみのパターンカットの組み合わせによって既に設定されている2パターン(<A・Bモード>)に変更することが出来ます。

	カスタム設定			
	Zゲージモード	Zショーティーモード	Aモード	Bモード
J1	■	■	■	■
J2	■	■	■	■
加速時間	0.75秒	0.5秒	5秒	2秒
減速時間	0.75秒	0.5秒	3秒	1秒
停車時間	1.5秒	1.5秒	5秒	5秒

### ■A・Bモードのおすすめ走行車両

- Aモード…新幹線や特急形車両、または機関車等、ゆったりした加速と減速を行う車両におすすめのモードです。
- Bモード…加速が速い普通列車におすすめのモードです。

### 6-4 カスタム設定

J1~J8のパターンカットの組み合わせによって【加速時間】【減速時間】【停車時間】それぞれの設定をお好みで変更することが出来ます。  
カスタム設定を行う場合はJ1・J2のパターンによって「Zゲージモード」または「Zショーティーモード」を設定し、【加速時間】【減速時間】【停車時間】をお好みで設定することが出来ます。  
ただし、A・Bモードと同時に使用することはできません。

### <モード選択> J1・J2

【Zゲージモード】		
J1	■	J2
加速時間 0.75秒	減速時間 0.75秒	停車時間 1.5秒
【Zショーティーモード】		
J1	■	J2
加速時間 0.5秒	減速時間 0.5秒	停車時間 1.5秒

※Zショーティーモードは、Zゲージよりも車体が軽い、Zショーティーに適した設定です。

### 【加速時間】…J3・J4

デフォルト				
J3	■	■	■	■
J4	■	■	■	■
モード	Zゲージ	0.75秒	1秒	2秒
	Zショーティー	0.5秒	0.75秒	1.3秒

【加速時間】とは、車両が走り出してから最高速度になるまでにかかる時間のことです。0.5秒では急加速、5秒ではゆっくりとした加速を行います。

### 【減速時間】…J5・J6

デフォルト				
J5	■	■	■	■
J6	■	■	■	■
モード	Zゲージ	0.75秒	0.5秒	1秒
	Zショーティー	0.5秒	0.3秒	0.75秒

【減速時間】とは、センサー上を通過してから減速の動作にかかる時間のことです。0.3秒では急ブレーキ、3秒ではゆっくりとした減速を行います。

### 【停車時間】…J7・J8

デフォルト				
J7	■	■	■	■
J8	■	■	■	■
モード	Zゲージ	1.5秒	5秒	15秒
	Zショーティー	1.5秒	5秒	30秒

【停車時間】とは、停車してから、折り返しの動作を開始するまでの時間です。

- 5項・6項の表中の加速時間・減速時間・停車時間の秒数はプログラム上で動作(給電)を行う秒数であり、車両の実際の動作にかかる秒数ではありません。予めご了承ください。また、センサーAとセンサーBの間の距離が短い場合、充分に加速し切る前に減速を開始する場合があります。設定とスピードコントロール、センサーの位置を調整しながらお楽しみください。
- 車両によって減速の仕方がスムーズではない場合があります。スピードコントロールとカスタム設定で調節してお楽しみください。

## 7. 安全装置について

別売りのトレインコントローラーRC-02またはRC-03には誤使用時の回路遮断装置がついており、回路が遮断されるとRC-02は電源ランプが消灯、RC-03はトラブルランプが点灯し、動作を停止します。すぐにトレインコントローラーの電源を切りトラブルの原因を取り除き、トレインコントローラーのスピードコントロールダイヤルを初期位置に戻してから再度電源を入れ直してください。

## 8. 故障・修理について

- 誤った使用法、取り扱い、改造、分解によって起こった事故、ケガ、故障等については当社では一切責任を負いません。また、改造、分解した商品の修理はお受けできません。
- 製品の仕様、及び外観は、改良のため予告なく変更することがございます。ご了承ください。
- 製品には万全の注意を払って製造にあてられておりますが、万が一お気づきの点がございましたら、下記までご連絡ください。

〒328-0042 栃木県栃木市沼和田町7-27  
ROKUHAN JAPAN  
お客様窓口 : 0282-20-2365  
受付時間 : 10時~12時 13時~17時(土日祝祭日を除く)  
発売元 株式会社トイテック  
HPアドレス : <http://www.rokuhan.com/>

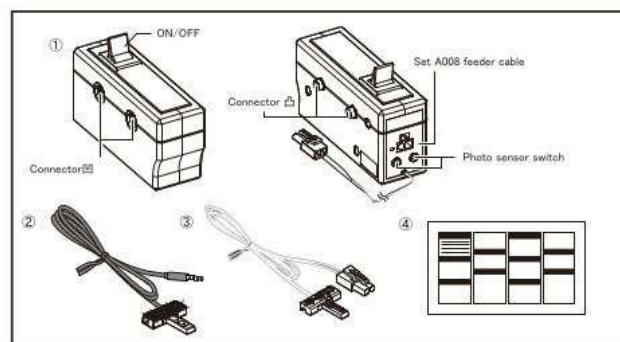
# Switch Back Controller Instruction Manual

Thank you for purchasing this Rokuhan product. Please read this instruction manual and the package carefully before use.

## Caution

- Turn off the power if train derails.
- Turn off the power and disconnect AC adapter or remove batteries if you see smoke or feel heat coming from this unit or the trains.
- Disassembling and modification could cause failure of this device.
- Handle the code with care to avoid disconnect or short circuit.
- To avoid short circuit, do not put any metallic across the rails.
- This product includes sharp parts. Handle with care.
- Choking hazard. Keep out of reach of small children under 3 years old.
- Do not use this product in a wet location to avoid shock or electrocution.
- Store in dry dust free location to avoid failure of your unit.
- This product is not recommended for use by children under 15 years old unless supervised by an adult.

## 1. Parts list



- ① Controller C006.....1pc    ② Photo Sensor Switch.....2pcs  
③ Narrow Feeder Cable.....1pc    ④ Instruction Manual Sheet.....1pc

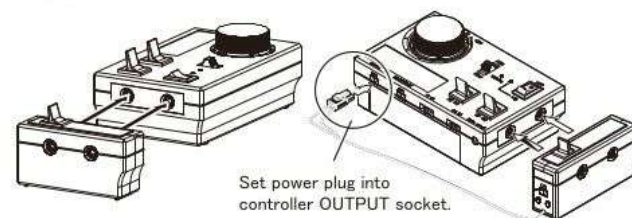
## 2. Usage Environment

- This product uses photo sensors, please pay attention to the following
- For indoor use only, will not work in sunlight.
  - Shield sensors from strong light. Please reduce direct light with curtain or wall.
  - If malfunction occurs, please shut off main switch and turn switch ON again.

## 3. How to connect and wire

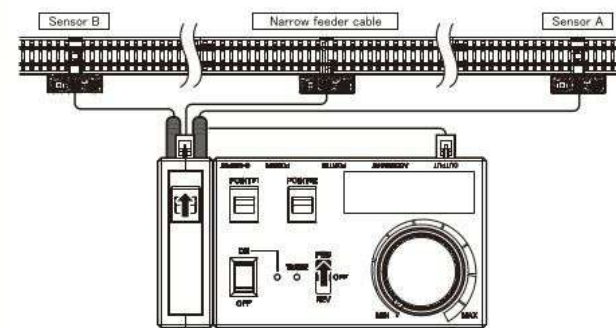
### 3-1 Connect C006 with ROKUHAN controller (RC02 or RC03)

You can connect C006 with Rokuhan controller (RC02 or RC03). Also, You can't connect any other controller. This is just for RC02 of RC03.



Snap C006 onto side of controller.

### 3-2 Track connections as illustrated



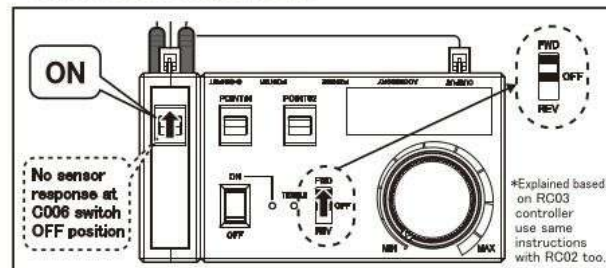
Installing 2 sensors and feeder cable into straight track. Insert as shown in above figure.

## 4. Operation of Reverse function

① Place motor car on the track with rerailer between sensors A and B.

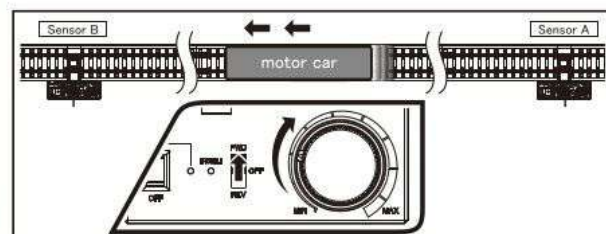


② Turn main Controller mains switch ON. Turn C006 ON/OFF switch to ON. Turn direction switch to REV.

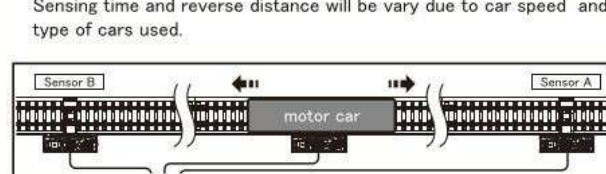


③ Switch to FWD, then turn throttle dial right slowly, when motor car runs to the Sensor B.

\*Turn throttle dial towards mid position until motor car moves slowly.  
\*While swiching to REV, C006 is not working.



④ Start automatic reverse function according to "configuration diagram". Sensing time and reverse distance will be vary due to car speed and type of cars used.



## 5. Default (Ex. Factory)

Default setting

J1	■	J2	■	Default setting.
Acceleration time 0.75sec./Deceleration time 0.75sec./Stop time 1.5sec.				

\* Short distance between sensor A and Sensor B will make no sense above setting time.

## 6. sensing time change (for expert user)

This work is for expert user because required PCB modification. Please read instruction manual carefully. Please handle care for any tools.

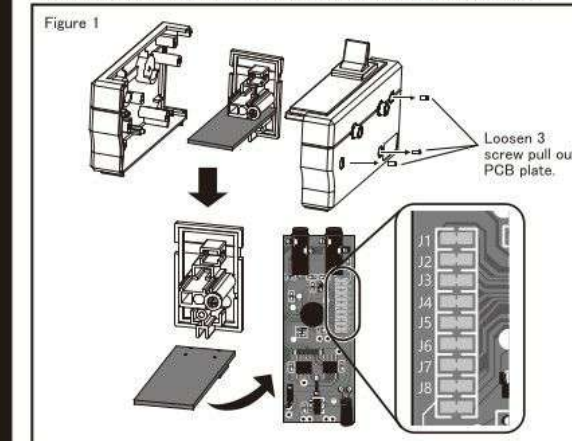
\* Required cutting tools, screw driver, small knife etc.

Can be changed Acceleration time, Deceleration time & Standing time by modification of PCB. So If you modify your PCB, You can change to 2 standard mode (Mode A&B) or customer setting mode. Customer setting mode means can be set each item in detail. It likes J1-J8 pattern.

\* Please note this modification is out of support.

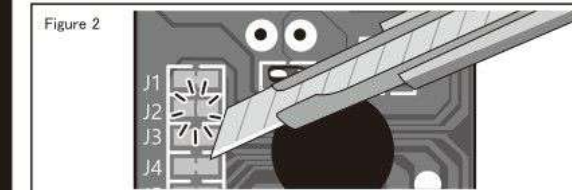
### 6-1 How to take out PCB plate

Remove C006 from main controller then take out PCB plate.



### 6-2 How to cut copper pattern

Use small knife or suitable cutting tool. Please handle care as no make damage at other area.



Remake pattern with soldering iron. If you cut an incorrect jumper.

### 6-3 <Select one mode from 3 standard modes>

You can change to the already set 2 patterns of A mode or B mode by combining by your cutting copper pattern of J1 and J2 only.

- .....Connected copper pattern
- .....Disconnected copper pattern

	Mode Z gauge	Mode Z shorty	Mode A	Mode B
J1	■	■	□	□
J2	■	□	■	■
Acceleration time	0.75sec.	0.5sec.	5sec.	2sec.
Deceleration time	0.75sec.	0.5sec.	3sec.	1sec.
Standing time	1.5sec.	1.5sec.	5sec.	5sec.

### ■ Characteristics of Mode A and Mode B

Mode A : Mode A can be running cars with slowly acceleration or deceleration.  
Mode B : Mode B can be running cars with fast (quick) acceleration or deceleration.

### 6-4 Customer selection of operating mode

By combining your copper patterns of J1 to J8, you can change the acceleration time, deceleration time, and standing time settings to your liking.

\* Can't be set with Mode A and Mode B both at the same time.

### <For Mode Z gauge and Mode Z shorty>

#### [Mode Z gauge]

J1	■	J2	■
Acceleration time 0.75sec. Deceleration time 0.75sec. Stop time 1.5sec.			

#### [Mode Z shorty]

J1	■	J2	□
Acceleration time 0.5sec. Deceleration time 0.5sec. Stop time 1.5sec.			

### [Acceleration time]...J3 and J4

	Default setting				
J3	■	■	□	□	□
J4	■	□	■	■	■
Mode Z gauge	0.75sec.	1sec.	2sec.	5sec.	
Mode Z shorty	0.5sec.	0.75sec.	1.3sec.	3.5sec.	

[Acceleration time]: Meaning for time from start to reach max speed.

0.5sec. Sudden acceleration 5.0sec. Slow acceleration

### [Deceleration time]...J5 and J6

	Default setting				
J5	■	■	□	□	□
J6	■	□	■	■	■
Mode Z gauge	0.75sec.	0.5sec.	1sec.	3sec.	
Mode Z shorty	0.5sec.	0.3sec.	0.75sec.	2sec.	

[Deceleration time]: Meaning for time to stop after passing sensor.

0.3sec. Sudden braking 3.0sec. Slow braking

### [Stop time]...J7 and J8

	Default setting			
J7	■	■	□	□
J8	■	□	■	■
Mode Z gauge	1.5sec.	5sec.	15sec.	30sec.
Mode Z shorty				

[Stop time]: Meaning for time when car is stopped before starting again.

- Above these sensing time will be decided by the condition.
- Deceleration time is depend on Model train.

## 7. Safety device (For RC-02 and RC-03)

Circuit breakers included in RC-02 and RC-03 controllers. When circuit has interrupted, the power lamp will turn off for RC02 and trouble lamp (red lamp) will turn on for RC03. Then motor car has stop. After these situation happened, please turn off all of power switches and then remove source of short circuit. Turn back dial throttle at MIN. position then turn power switch ON again, to reset circuit breaker.

## 8. Trouble and repair

- The user is responsible for any trouble, accident or injury caused by misuse, disassembling or modification to this product. Rokuhan will not repair a product which has been opened, taken apart or modified.
- Specification and appearance of our products are subject to change without prior notice.
- Contact Rokuhan customer service if you have any query.